

اتصال به برق

دستگاه دارای کابل برق ولی بدون دوشاخه: وقتی دستگاه را به برق وصل می‌کنید، ضوابط عملی اتصال ملی کشور خود را رعایت کنید. مطمئن شوید که محافظ فیوز کافی برای سیم کشی داخلی منزل وجود داشته باشد. مشخصات روی صفحه مشخصات را رعایت کنید. دستگاه با محافظت کلاس 1 مطابقت دارد و باید تنها با یک اتصال زمینی محافظ استفاده گردد.

اگر دوشاخه برق بعد از نصب دیگر در دسترس نیست، یک گیره قطع کننده به همراه یک شکاف تماس حداقل 3 میلی متری باید روی طرف سیم کشی قرار داشته باشد. اگر کابل برق آسیب دیده، باید آن را با یک کابل مخصوص تعویض کنید. این کار نباید توسط افرادی غیر از پرسنل مرکز خدمات پس از فروش صورت بگیرد. کابل برق: نوع H05 VV-F یا H05 VVH2-F (3G 1.5 میلی متر مربع). کابل اتصال گره نخورد یا به جایی گیر نکند.

لطفاً توجه کنید، در مورد دستگاه های دارای صفحه نمایش: اگر **U400** روی صفحه نمایش ظاهر شود، یعنی دستگاه به درستی نصب نشده است. دوشاخه دستگاه را از پریز برق جدا کنید و اتصال آن را بررسی کنید.

دوشاخه دستگاه را موقع اجرای تعمیرات از پریز جدا کنید. هرگز دستگاه را باز نکنید؛ اگر بازکردن ضرورت دارد، با مرکز خدمات پس از فروش تماس بگیرید.

مناسب سازی دستگاه

وارد کردن دستگاه به داخل برش به طریقی که کنترل های عملیاتی در جلو قرار داشته باشند و آن را با استفاده از قطعات بست در همان محل محکم کنید.

توجه: از آچار پیچ گوشتی برقی استفاده نکنید.

جعبه مونتاز

موقع نصب دو یا چند دستگاه در کنار یکدیگر، یک یا چند جعبه مونتاز مورد نیاز خواهد بود.

برداشتن دستگاه

دوشاخه دستگاه را از پریز جدا کنید. دستگاه را از زیر بردارید.

احتیاط!

آسیب به دستگاه. دستگاه را از قسمت بالا بلند نکنید.

fa

اطلاعات مهم ایمنی

این دستورالعمل‌ها را با دقت مطالعه نمایید. تنها پس از مطالعه دقیق این راهنما، شما قادر به بهره برداری صحیح و ایمن از دستگاه خود خواهید بود. دفترچه‌های راهنمای استفاده و نصب را جهت استفاده‌های آتی یا برای مالکان بعدی حفظ کنید. پس از باز کردن بسته بندی، دستگاه را از نظر آسیب‌های احتمالی بررسی کنید. چنانچه دستگاه در هنگام حمل و نقل آسیب دیده است، از اتصال آن به برق خودداری کنید.

تنها در صورتی که دستگاه بر اساس دستورالعمل های ایمنی به درستی نصب شود می‌توان بصورت ایمن از آن استفاده کرد. فرد نصاب مسئول بررسی عملکرد کامل و بی‌ایراد دستگاه در محل نصب آن می‌باشد.

دستگاه باید توسط یک متخصص مجاز و تعلیم دیده به برق وصل شود.

قبل از انجام هر گونه فعالیتی، برق را قطع کنید.

برای جلوگیری از جراحت ناشی از بریدگی دستکش‌های محافظ به دست کنید. قسمت‌هایی که هنگام نصب در معرض تماس هستند، ممکن است دارای لبه‌های تیز باشند.

ضوابط ساخت و ساز عملی فعلی و ضوابط تأمین کننده برق محلی باید در موقع نصب رعایت شود.

این دستگاه با دستگاه های کلاس 3 مطابقت دارد (برای نصب در یک آشپزخانه). بنابراین باید مطابق طرح نصب جاگذاری شود. باید حداقل فاصله را با دیوارهای کناری یا وسایل دیگر منزل و دیوار پشت رعایت کنید.

این دستگاه برای کار کردن با تایمر مجزا یا یک ریموت کنترل اضافی در نظر گرفته نشده است.

آماده سازی محل نصب - شکل 1

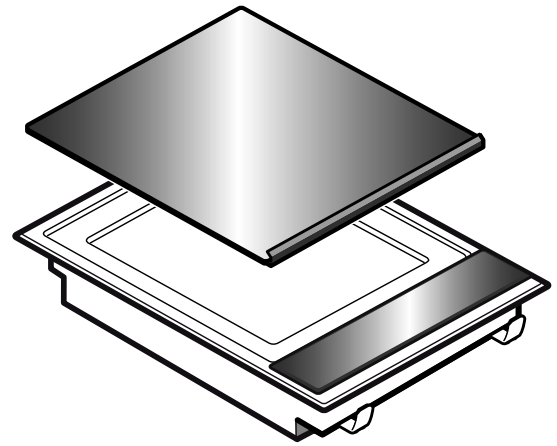
محل نصب مناسب شده باید در برابر گرمای تا 90 درجه سانتیگراد مقاوم باشد. محل نصب مناسب شده باید بعد از ایجاد برش های لازم همچنان محکم مانده باشد. استفاده از نوارهای یک اسپلش پلاستیکی روی صفحه های کاری پشت دستگاه تعبیه شده مجاز نیست.

برش‌های روی صفحه کاری را بر اساس طرح نصب ایجاد کنید. زاویه تقاطع با صفحه کار باید 90 درجه سانتیگراد باشد.

بعد از ایجاد برش‌ها، تراشه‌ها را بردارید. سطوح برش: آنرا با استفاده از مواد مقاوم و ضدآب عایق بندی کنید.

حداقل فاصله ایمنی 10 میلی متری را بین ته دستگاه و اجزای محل نصب رعایت کنید.

توجه: یک کف غیرقابل برداشتنی متوسط باید مطابق طرح نصب زیر دستگاه نصب شود.



1

