



Airforce

aspira induction

Model:
centrale 78 b20



D MONTAGE- UND GEBRAUCHSANWEISUNG

GB INSTRUCTIONS ON MOUNTING AND USE

F PRESCRIPTIONS DE MONTAGE ET MODE D'EMPLOI

NL MONTAGEVOORSCHRIFTEN EN GEBRUIKSAANWIJZING

ES MONTAJE Y MODO DE EMPLEO

I ISTRUZIONI DI MONTAGGIO E D'USO

Achtung

Es ist sehr wichtig, dass diese Anleitung zusammen mit der *centrale 78 b20*, zum späteren Nachschlagen, aufbewahrt wird. Sollte das Gerät verkauft oder an eine andere Person weitergegeben werden, ist sicherzustellen, dass auch das Handbuch mit ausgehändigt wird, so dass der neue Benutzer über die Funktionsweise des Geräts und die entsprechenden Vorsichtsmaßnahmen informiert ist. Diese Anweisungen wurden für Ihre Sicherheit und die der anderen Personen erstellt. Wir bitten Sie deshalb, diese vor dem Einbau und der Benutzung des Geräts aufmerksam durchzulesen. Beachten Sie bitte auch die Abbildungen auf den ersten Seiten, die über Buchstaben und Nummern verfügen, auf die in den Beschreibungen Bezug genommen wird. Halten Sie sich strengstens an die in diesem Handbuch enthaltenen Anweisungen. Für Störungen, Schäden oder vom Gerät ausgelöste Brände, die durch die Nichteinhaltung der in diesem Handbuch aufgeführten Anweisungen verursacht wurden, wird keine Haftung übernommen. Der Einbau und der elektrische Anschluss muss von einem Fachtechniker vorgenommen werden. Die Lieferfirma haftet nicht für Schäden, die durch einen falschen Einbau oder die falsche Benutzung des Geräts verursacht wurden. Die Merkmale dieses Gerät nicht ändern oder versuchen sie zu ändern.

Die Kochfläche muss immer innerhalb der Grenzen einer normalen Benutzung im Haushalt zur Zubereitung oder zum Warmhalten von Speisen und nicht für gewerbliche Zwecke verwendet werden. Eine davon abweichende Verwendung ist nicht gestattet. Während seiner Verwendung darf das Gerät nicht unbeaufsichtigt gelassen werden.

Das vorliegende Gerät darf von Kindern ab 8 Jahren und von Personen mit eingeschränkten körperlichen, sensorischen oder geistigen Kapazitäten bzw. von Personen ohne Erfahrung und Kenntnisse verwendet werden, unter der Voraussetzung, dass diese dabei beaufsichtigt werden bzw. dass ihnen die Verwendung des Geräts erklärt wurde und sie sich der damit verbundenen Gefahren bewusst sind.

Kinder dürfen nicht mit dem Gerät spielen.

Die Blockierungsvorrichtung der Bedienelemente benutzen, um zu verhindern, dass Kinder das Gerät versehentlich einschalten oder die Funktionen ändern können. Während des Betriebs darf das Geräts niemals unbeaufsichtigt gelassen werden.

Die Kochfläche nicht mit einem externen Timer bedienen.

Während des Betriebs darf das Gerät nicht unbeaufsichtigt gelassen werden.

Die Reinigung und Wartung darf nicht von unbeaufsichtigten Kindern durchgeführt werden.

Wenn das Stromkabel beschädigt ist, darf es ausschließlich von einem Kundendienstzentrum oder einem Fachmann ausgetauscht werden.

An der elektrischen Anlage muss sich dem Gerät vorgeschaltet ein Schalter befinden, der eine allpolige Trennung mit Öffnung der Kontakte von mindestens 3mm garantiert.

VORSICHT: Die Schutzvorrichtungen des Kochfelds dürfen nur die vom Hersteller des Kochgerätes entwickelten, oder die in den Herstelleranweisungen als für den Gebrauch geeignet angegeben, oder die in das Gerät eingebauten Schutzvorrichtungen des Kochfelds sein. Der falsche Einsatz der Schutzvorrichtungen kann zu Unfällen führen.

Während der Installation muss das Gerät an eine Versorgung angeschlossen sein, dessen Systemimpedanz an einen Wert von $0,005+j0,005[\text{Ohm}]$ angepasst werden muss.

Sicherstellen, dass eventuell in der Wohnung anwesende Kinder nicht die Möglichkeit haben, heiße Töpfe und Pfannen umzuwerfen. Die Griffe der Töpfe und Pfannen zur Seite in Richtung Arbeitsfläche drehen, so dass sie sich über der Arbeitsfläche befinden, damit einer Verbrennungsgefahr vorgebeugt wird.

Aus Sicherheitsgründen darf die Kochfläche erst nach ihrem Einbau benutzt werden.

Keine Silikondichtungen zwischen dem Glas und der Arbeitsfläche anbringen, bei einem Austausch der Kochfläche könnte es während des Entfernens zu einem Bruch des Glases kommen.

Vor dem Einbau prüfen, ob die Kochfläche sichtbare Schäden aufweist. Niemals eine beschädigtes Gerät in Funktion setzen. Das kann sehr gefährlich für die Sicherheit sein.

Der Einbau und der Anschluss des Geräts an das Stromnetz darf ausschließlich von Fachleuten durchgeführt werden. Die elektrische Sicherheit ist nur dann gewährleistet, wenn die Kochfläche an eine ordnungsgemäße Erdverbindung angeschlossen wurde. Im Zweifelsfall die Elektroanlage durch einen qualifizierten Elektriker prüfen lassen. Die Kochfläche nicht über Verlängerungen oder Mehrfachsteckdosen mit dem Stromnetz verbinden. Diese garantieren nicht die notwendige Sicherheit (zum Beispiel Überhitzungsgefahr). Vor dem Anschluss der Kochfläche muss man die Anschlussdaten (Spannung und Frequenz) des Typenschildes mit denen des Stromnetzes vergleichen. Diese Daten müssen unbedingt übereinstimmen, da das Gerät sonst beschädigt würde. Sich im Zweifelsfall an einen Elektriker wenden.

Vor dem Einbau und der Wartung, sowie vor Reparaturen, die Verbindung des Geräts ans Stromnetz unterbrechen.

Alle Vorschriften zum Ablassen der Luft müssen eingehalten werden.

Achtung: Wenn die Flächen Risse aufweisen, das Gerät ausschalten, um eine Stromschlaggefahr zu vermeiden.

Niemals das Gehäuse des Geräts öffnen. Der eventuelle Kontakt mit unter Spannung stehenden Teilen oder die Änderung der elektrischen oder mechanischen Strukturen kann Funktionsstörungen verursachen.

Die Induktionsfläche darf nicht als Arbeitsebene benutzt werden. Die rauen Böden des Kochgeschirrs können die Kochfläche verkratzen.

Die Kochfelder und die Böden des Kochgeschirrs müssen immer ganz trocken sein.

Brandgefahr

Zu heißes Öl und Fett brennen sehr schnell.

Niemals heißes Öl oder Fett unbeaufsichtigt lassen.

Sollte das Öl oder Fett brennen, auf keinen Fall versuchen die Flammen mit Wasser zu löschen, sondern dafür einen Deckel oder einen Teller, mit nicht brennbarer Beschichtung, benutzen. Niemals brennbare Gegenstände auf die Kochfläche stellen.

ACHTUNG Brandgefahr: Keine Gegenstände auf der Kochfläche stehen lassen.

Verbrennungsgefahr

ACHTUNG: Dieses Gerät und seine erreichbaren Teile werden während des Betriebs sehr heiß.

Vorsichtig vorgehen und die heißen Elemente nicht berühren.

Unbeaufsichtigten Kinder unter 8 Jahren darf es nicht gestattet werden, sich an das Gerät anzunähern.

Keine Gegenstände, wie Messer, Gabeln, Löffel oder Deckel auf die Induktionsfläche legen, da sie heiß werden können.

Kein geschlossenes Kochgeschirr, wie zum Beispiel Blechkochgeschirr, auf der Kochfläche erwärmen. Durch den entstehenden Überdruck könnte das Kochgeschirr platzen.

Geeignetes Kochgeschirr

Ausschließlich eisenmagnetisches Kochgeschirr kann zum Induktionskochen verwendet werden. Besonders gut eignet sich: Emaillierter Stahl, Gusseisen bzw. Sonderkochgeschirr zum Induktionskochen aus Edelstahl. Nur Töpfe und Pfannen mit einem glatten Boden verwenden. Zwischen dem Topfboden und der Glaskeramikfläche keine Gegenstände, wie zum Beispiel Adapter, stellen.

Kochfeld	Mindestdurchmesser	Empfohlener Höchst Durchmesser
1	210x190mm (Booster power)	200mm*
2	210x190mm (Booster power)	200 mm*
3	210x190mm (Booster power)	200 mm*
4	210x190mm (Booster power)	200mm*

* Der empfohlene Höchstdurchmesser entspricht dem Durchmesser des Kochfelds. Es können zwar Töpfe mit einem größeren Durchmesser verwendet werden, aber die Wärme verbreitet sich dann an diesen Töpfen nicht so gleichmäßig. Zur Überprüfung der Eignung des Kochgeschirrs, probieren, ob es ein Magnet anzieht.

Es gibt auch besonderes Induktionskochgeschirr, dessen Boden nicht vollständig eisenmagnetisch ist.

Nicht geeignetes Kochgeschirr

Auf keinen Fall Kochgeschirr aus normalem Feinstahl, Glas, Tonerde, Kupfer und Aluminium benutzen. Keine leeren Behälter auf die Kochfläche stellen. Das könnte Schäden verursachen.

Keine heißen Behälter auf die Bedienfläche, das Kontrolllampenfeld oder den Kochflächenrahmen stellen. Das könnte Schäden verursachen.

Gefahr von Störungen

Töpfe aus denen die Flüssigkeit vollkommen verdampft ist, können Schäden an der Glaskeramikfläche verursachen. Für diese Art von Schäden übernimmt der Hersteller keine Haftung.

Das Gerät ist mit einem Kühlgebläse ausgestattet. Wenn sich unter der eingebauten Kochfläche eine Schublade befindet, muss zwischen dem Schubladeninhalt und der unteren Geräteseite ein geeigneter Abstand vorhanden sein, damit die Belüftung nicht beeinträchtigt wird. In der Schublade unter der Kochfläche sollten keine kleine Teile oder Papierblätter aufbewahrt werden, da diese angesaugt werden und das Gebläse beschädigen könnten, so dass die Kühlung des Geräts nicht mehr gewährleistet ist. Die Schublade darf auch keine brennbaren oder metallischen Teile enthalten, die glühen oder sich entzünden können.

Die Arbeitsfläche muss eben und horizontal sein. Der Zuschnitt des Möbelstücks muss vor der Installation des Gerätes ausgeführt werden. Die Späne entfernen, um die Funktionstüchtigkeit der Elektrokomponenten nicht zu beeinträchtigen.

Die Belüftung der Kochfläche berücksichtigend muss man folgende Punkte beachten:

- Wenn die Kochfläche auf einer Schublade montiert wird, einen Abstand 70 mm zwischen der Schublade und der Oberseite der Kochfläche einhalten (Abb.1).

Wenn die Kochfläche in einen Schrank eingebaut ist, darf sie nur bei geöffnetem Schrank in Funktion gesetzt werden. Den Schrank erst dann schließen, wenn das Gerät und die Kontrolllampen der Restwärme ausgeschaltet sind.

Wenn das Gerät über einem Backofen bzw. über einem elektrischen Backofen mit Pyrolysesystem eingebaut wird, darf es so lange das Pyrolyseverfahren läuft, nicht in Funktion gesetzt werden, da sonst der Überhitzungsschutz der Kochfläche ausgelöst werden könnte.

Keine Dampfgeräte benutzen, da der Dampf die unter Spannung stehenden Teile erreichen und einen Kurzschluss verursachen könnte.

Die Kochfläche darf nicht über der Spülmaschine montiert werden, da der Dampf der Spülmaschine den Elektrokreislauf der Kochfläche beschädigen könnte.

Eventuelle Eingriffe oder Reparaturen am Gerät während der Garantiezeit dürfen ausschließlich vom technischen Vertragskundendienst des Herstellers durchgeführt werden. Die Nichteinhaltung dieser Vorschrift bewirkt die Ungültigkeit und den unverzüglichen Verfall der Garantie. Für eventuelle dadurch verursachte Folgeschäden übernimmt der Hersteller keine Haftung. Eventuell nicht funktionierende oder defekte Teile müssen durch Originalersatzteile ersetzt werden. Nur diese können die Einhaltung des Sicherheitsstandards gewährleisten.

Wichtiger Hinweis für Personen mit einem Schrittmacher: Beachten Sie bitte, dass in unmittelbarer Nähe des Geräts ein elektromagnetisches Feld erzeugt wird. Die Wahrscheinlichkeit, dass der Schrittmacher durch dieses Feld gestört wird, ist sehr gering. Wenden Sie sich bitte im Zweifelsfall an den Hersteller des Schrittmachers oder an Ihren Arzt.

Hinweis: keine Flüssigkeit in den Ansaugschlitz der Haube gießen.

Hinweis: es wird empfohlen, alle Verbindungsstellen der Rohrleitungen mit Silikon oder Klebeband abzudichten, sowohl die Rohre für den Abzug, als auch die Verbindungsrohre der unterschiedlichen Bauteile.

Achten Sie beim Einbau im Filtermodus besonders auf die Positionierung des Rauchabzugsbereichs, um mögliche Turbulenzen zu vermeiden, so dass diese weder mit dem Abzug, noch mit dem Kochfeld interferieren.

Positionieren Sie beim Einbau im Filtermodus die Rohre innerhalb des Sockels des Möbelstücks so, dass die Luft über ein entsprechendes Gitter nach außen gelangen kann, um eine übermäßige Feuchtigkeitsansammlung im Inneren zu vermeiden.

Das Absauggerät nur verwenden, wenn die Abdeckklappe geöffnet ist. Verwenden Sie zum Öffnen und Schließen der Klappe ausschließlich die vorgesehene Aussparung.

Die Flüssigkeits-Sammelwanne muss regelmäßig ausgeleert werden. Diese Wanne kann etwa 0,7 Liter Wasser aufnehmen. Sollte Flüssigkeit austreten oder auf das Gerät fallen, muss das Gerät umgehend abgeschaltet und die Wanne geleert werden. Wenn die Flüssigkeitsmenge, die auf die Kochfläche fällt, größer ist als die Menge, die die Wanne enthalten kann, muss das Gerät abgeschaltet und umgehend der Kundendienst kontaktiert werden.

Schalten Sie das Kochfeld nach Gebrauch durch den Regler aus und verlassen Sie sich nicht auf den Kochtopfsensor.

Geräusche

Die Induktion kann leichte Geräusche verursachen. Diese sind je nach Art des Materials, des Topfes und der gewählten Leistung unterschiedlich. Wenn die Kochfläche häufig benutzt wird, schaltet sich zum Schutz der Elektronik das Gebläse ein und man hört ein leichtes Summen. Das ist ganz normal.

Erste Verwendung

Die Kochfläche vor der ersten Verwendung mit einem feuchten Lappen abwischen und dann abtrocknen.

Es wird empfohlen das Gerät nach der Säuberung mit einem feuchten Lappen zu Trocknen, damit keine Kalkablagerungen zurückbleiben.

Wenn das Gerät das erste Mal eingeschaltet wird, entsteht etwas Geruch oder Dampf. Während der Verwendung wird der Geruch immer geringer und verschwindet dann ganz. Der Geruch oder der Dampf sind kein Zeichen für einen falschen Anschluss oder eventuelle Schäden am Gerät und sind nicht gesundheitsschädlich.

Caution

This instruction handbook is conserved together with the *centrale 78 b20* for future consultation. If the equipment is sold or transferred to another person, make certain the instruction handbook is supplied together with it, so that the new user can become aware of the operation of the cooker hood and related warnings. These warnings have been compiled for your safety and the safety of others. Please take the time to read them carefully before installing and using the equipment. Be sure to also consult the drawings in the front pages, including the alphabetic and numeric references in the text descriptions. Closely follow the instructions in this manual. The manufacturer declines all responsibility for any inconveniences, damage or fires caused due to non-compliance with the instructions in this manual. The installation and electrical connection must be provided by a qualified service technician. The supplier is not liable for any warranty for damages caused by improper installation or improper use of the appliance. Do not modify or seek to modify the specifications of this appliance.

The cooking top must always be used within the limits of normal domestic use, not for professional use, but simply to prepare and keep dishes warm. Any other use is not allowed. The unit should not be left unsupervised during its operation.

This appliance can be used by children from the age of 8 onwards, and by persons with reduced physical, sensory or mental capabilities, or lack of experience and knowledge, provided they are properly monitored, or if they have been instructed in the safe use of the appliance and are aware of related dangers.

Children must not be allowed to play with the appliance.

Make use of the locking device to prevent children from accidentally turning on the device, or modifying its functions. The unit should not be left unsupervised during its operation.

Do not control the cooking top using a remote timer.

The unit should not be left unsupervised during its operation. Make certain children at home are prevented from toppling hot pots and pans to the floor. Turn the handles and knobs of pots and pans to the side on the cooking top, so that they are above the cooking top, and to prevent the risk of burns.

For safety reasons, the cooking top must be used only after having been installed in its recessed housing.

Prior to proceeding with the installation, check to make sure there are no visible signs of damage to the cooking top. Never start up a damaged unit, as it may pose a safety risk.

Cleaning and maintenance must not be carried out by children without proper supervision.

If the power cord is damaged, it must be replaced by a qualified service centre or technician only.

The electrical installation must have a breaker upstream from the appliance which ensures that all poles are disconnected with a contact gap of at least 3mm.

CAUTION: The hob protection devices must be only those designed by the appliance manufacturer or those indicated as suitable in the manufacturers instructions or the hob protection devices incorporated in the appliance.

The use of inappropriate protection devices may provoke accidents.

During the installation the equipment must be connected to a power source whose system impedance is matched to a value of $0.005+j0.005[\text{Ohm}]$.

Do not seal the area between the glass and the worktop with silicone because should the cooktop need to be replaced, the glass could break during removal.

The unit's installation and electrical connection to the power grid must be carried out by qualified service technicians only. The device's electrical safety can be guaranteed solely if a regular ground connection is provided for the cooking top. If in doubt, have the electrical system checked by a qualified electrician. Do not connect the cooking top to the mains using extension cords or multiple sockets, since they will not guarantee the required safety (e.g. risk of overheating). Prior to connecting the cooktop, compare the connection specifications (voltage and frequency) indicated on the unit's identification nameplate with those of the mains electricity supply. These specifications must absolutely correspond, otherwise the unit may be subject to damage. Contact an electrician if in doubt.

Disconnect the unit from the mains when carrying out installation work, maintenance or repairs.

Comply with all air discharge regulations.

CAUTION: If the surface is cracked, switch off the appliance to avoid the possibility of electric shock.

Never open unit's outer casing. Any contact with live parts or the modification of electrical or mechanical parts can cause operating abnormalities.

The induction hob should not be used as a work surface. The rough underside of food containers can scratch the surface of the cooktop.

Always keep the cooking areas and underside of food containers perfectly dry.

Fire hazard

Oil and grease that are too hot will catch fire quickly.

Do not leave overheated oil or grease unsupervised.

If oil or grease should catch fire, do not attempt to put out the flames with water. Extinguish the flames with a lid or plate, or with a fireproof blanket. Turn off the cooking zone. Never place flammable items on the hob.

WARNING: Fire hazard: do not leave objects on the cooking surface.

Burn hazard

CAUTION: This appliance and its accessible parts become very hot during use.

Pay attention to avoid touching the heating elements.

Kee children under 8 years of age away from the appliance, unless they are continually monitored.

Do not place objects such as knives, forks, spoons or lids on the induction top, as they may overheat.

Do not heat closed containers, such as tin receptacles, on the cooking top. The excess pressure generated could blow up the container.

Suitable food containers

Only ferromagnetic containers are suitable for induction cooking; the following receptacles, in particular, are suitable: enamelled steel, cast iron, special dishes for induction cooking in stainless steel.

Use only pots and pans with a smooth bottom. Do not introduce any objects between the bottom of the pot and the glass ceramic surface, such as adapters.

Cooking zone	Minimum diameter	Maximum recommended diameter
1	210x190mm (Booster power)	200mm*
2	210x190mm (Booster power)	200mm*
3	210x190mm (Booster power)	200mm*
4	210x190mm (Booster power)	200mm*

* the maximum recommended diameter corresponds to the diameter of the cooking zone; pots of a greater diameter can be used but the heat will spread much less uniformly.

To find whether receptacles are suitable, check whether they are attracted by a magnet.

Another type of special receptacle exists for induction cooking, with a bottom that is not entirely ferromagnetic.

Non-suitable food containers

Never use recipients made of: normal finegrained steel, glass, pottery, copper and aluminium. Do not place empty containers on the cooking zone, as they may cause damage.

Do not place hot recipients on the control panel, in the area of the pilot lights or on the edge of the cooking top, as they may cause damage.

Danger of mishaps

Pots from which liquids have completely evaporated can cause damage to the glass ceramic top, for which the manufacturer does not assume any responsibility.

The appliance is equipped with a cooling fan. If a drawer is set under the recessed hob, a suitable distance must be ensured between the contents of the drawer and the lower part of the unit, in order to avoid compromising ventilation.

The worktop should be flat and horizontal. The furniture should be cut to measure before installing the appliance. Remove any chips to avoid compromising the operation of electrical components.

Considering the ventilation of the cooktop, the following must be provided:

-if the cooktop is installed above a drawer, leave a 70 mm space between the drawer and the top of the cooktop (fig.1).

Do not store small objects or sheets of paper in the drawer under the cooking hob, since such objects may be aspirated and could break the fan, thus hindering the unit's cooling; likewise, do not store metal or inflammable objects, which could become very hot or catch fire.

If the cooking hob is assembled behind a cabinet door, power it on only with the door left open. Close the cabinet door only if the appliance and residual heat indicator lights are off.

If the unit is assembled above an oven or an electric pyrolytic stovetop, it should not be operated while the pyrolytic process is ongoing, as it can trigger the cooktop's overheating protection.

The cooktop should not be installed above dishwashers because the steam released by the latter may lead to faulty operation of the electronic circuit of the cooktop.

Do not make use of any steam devices, as steam can reach the appliance's live parts and cause a short circuit.

Any interventions or repairs on the unit during the warranty period must be carried out solely by the manufacturer's authorised service centre; conversely, the warranty will be invalidated and terminated immediately. The manufacturer will not recognise any warranties under any circumstances for any problems subsequently encountered.

Replace any defective or damaged parts with original spare parts: only original spare parts can ensure compliance with safety standards.

Notice to persons with pacemakers: keep in mind that an electromagnetic field is generated in the immediate vicinity of the unit while it is in operation.

The possibility that the pacemaker's operation may be affected is very remote. If in doubt, contact the pacemaker manufacturer or your doctor.

Warning: do not pour any type of liquid into the suction slot of the hood.

Warning: it is recommended to seal with silicone or adhesive tape all the joints of the pipes, both of the exhaust pipes and the fittings that join the various parts.

In the case of installation in filtration mode, pay particular attention to the positioning of the fume exhaust area to avoid possible turbulence, so as not to interfere either with the suction system or with the hob.

In the installations in filtration mode, place the pipes inside of the plinth of the furniture, ensuring air evacuation to the outside via a special grid, in order to prevent moisture from building up inside of the same.

Turn on the suction device only when the cover is open. To open and close the cover, use only the dedicated slot.

The liquid collection tray must be emptied on a regular basis.

Such tray is designed to contain about 0,7 litre of water; in case of spillage or fall of fluids on the device, turn off the appliance immediately and empty the tray. If the liquid fallen on the floor is greater than the maximum capacity of the tray, turn off the device and contact the customer service immediately.

After use, turn off the cooking hob through its control device and do not rely on the cookware detector.

Noise emissions

Induction can generate slight noise emissions, which can vary depending on the material, type of pot and power setting selected.

When the cooktop is used frequently, the cooling fan turns itself on to protect the electronics, generating a buzzing sound: this is perfectly normal.

First usage

Use a damp cloth to clean and dry the cooktop before using it for the first time.

It is recommended to dry the appliance after having cleaned it with a damp cloth, in order to prevent the build-up of limescale.

When the unit is powered on for the first time, odours or fumes may be generated. The odour will diminish with each subsequent use, until it disappears altogether. Odours and any fumes are not caused by a faulty connection or damage to the appliance, and are not hazardous to health.

Attention

Il est très important de conserver ce livret avec *centrale 78 b20*, pour toute consultation future. Si l'appareil est vendu ou transféré à une autre personne, s'assurer que le livret est fourni avec ce dernier, de manière à ce que le nouvel utilisateur puisse être informé du fonctionnement de la hotte et des avertissements correspondants. Ces derniers ont été rédigés pour votre sécurité et pour celle des autres ; aussi, nous vous prions de les lire attentivement avant d'installer et d'utiliser l'appareil. Consulter également les dessins des premières pages avec les références alphabétiques et numériques indiquées dans le texte explicatif. Suivre strictement les instructions figurant dans ce manuel. Nous déclinons toute responsabilité en cas de problèmes, de dommages ou d'incendies éventuels subis par l'appareil et dérivant de la non observation des instructions présentes dans ce manuel. L'installation et le raccordement électrique doivent être réalisés par un technicien spécialisé. Le fournisseur annule toute garantie en cas de dommages dérivant d'une installation ou d'un usage erroné de l'appareil. Ne jamais modifier ou essayer de modifier ses caractéristiques.

La table de cuisson doit toujours être utilisée dans les limites d'un usage domestique normal, et non pour un usage professionnel, pour préparer et garder des mets au chaud. Aucun autre usage n'est admis. Durant le fonctionnement, l'appareil ne doit pas rester sans surveillance.

Cet appareil peut être utilisé par les enfants de plus de 8 ans et par des personnes ayant des capacités sensorielles ou mentales réduites, manquant d'expérience et de connaissance, sous surveillance ou instruites quant au fonctionnement de l'appareil en toute sécurité et s'ils se rendent compte des dangers qui y sont liés.

Les enfants ne doivent pas jouer avec l'appareil.

Les opérations de nettoyage et d'entretien ne doivent pas être effectuées par les enfants sans surveillance.

Se servir du dispositif de blocage des commandes pour empêcher les enfants d'allumer l'appareil ou d'en modifier les fonctions par mégarde. Durant le fonctionnement, ne jamais laisser l'appareil sans surveillance.

Ne pas commander la table par l'intermédiaire d'une minuterie externe.

Durant le fonctionnement, l'appareil ne doit pas rester sans surveillance. S'assurer que les enfants éventuellement présents dans la maison ne peuvent pas renverser les casseroles et les poêles chaudes sur le sol. Tourner les poignées et les manches des casseroles et les poêles sur le côté, sur la surface de travail, de manière à ce qu'elles se trouvent au-dessus du plan de travail pour prévenir le risque de brûlures.

Si le cordon d'alimentation est endommagé, le faire remplacer dans un centre d'assistance ou par du personnel qualifié.

Pour des questions de sécurité, la table de cuisson ne doit être utilisée qu'après avoir été encastrée.

Ne pas appliquer de joints en silicone entre le verre et le plan de travail, l'éventuel remplacement du plan de cuisson pourrait provoquer la rupture du verre durant le retrait.

Avant de procéder à l'encastrement, contrôler si la table de cuisson présente d'éventuels dommages visibles. Ne jamais mettre en fonction un appareil endommagé, car on risque de compromettre la sécurité.

L'encastrement et le branchement électrique de l'appareil sur le secteur ne peuvent être réalisés que par du personnel spécialisé. La sécurité électrique n'est garantie que si la table de cuisson est régulièrement mise à la terre. En cas de doutes, faire contrôler l'installation électrique par un électricien qualifié. Ne pas brancher la table de cuisson sur le secteur avec des rallonges ou des prises multiples, parce qu'elles ne garantissent pas la sécurité nécessaire (ex. risque de surchauffe). Avant de brancher la table de cuisson, comparer les données de raccordement (tension et fréquence) sur la plaque avec celles du secteur. Ces données doivent absolument correspondre, dans le cas contraire, la machine pourrait subir des dommages. En cas de doutes, s'adresser à un électricien.

Pour réaliser les travaux d'installation, d'entretien et de réparation, débrancher l'appareil du secteur.

Il est nécessaire de respecter toutes les réglementations relatives à l'évacuation de l'air.

ATTENTION : si la surface est fissurée, éteindre l'appareil pour éviter tout risque d'électrocution.

Ne jamais ouvrir le boîtier de l'appareil. Le contact éventuel avec des parties sous tension ou la modification des structures électriques ou mécaniques peut provoquer des anomalies de fonctionnement.

La table à induction ne doit pas être utilisée comme plan de travail. Les fonds rugueux des récipients peuvent rayer la table de cuisson.

Maintenir les zones de cuisson et le fond des récipients toujours parfaitement secs.

L'installation électrique doit avoir en amont de l'appareil un interrupteur qui garantit un débranchement omnipolaire avec ouverture des contacts d'au moins 3 mm.

ATTENTION : Les dispositifs de protection du plan de cuisson doivent être seulement ceux conçus par le fabricant de l'appareil de cuisson ou ceux indiqués dans le mode d'emploi fourni par le fabricant de l'appareil comme adaptés à l'utilisation ou les dispositifs de protection du plan de cuisson intégrés dans l'appareil.

L'utilisation de dispositifs de protection non adéquats peut provoquer des accidents.

Durant la phase d'installation, l'appareil doit être raccordé à une alimentation dont l'impédance du système doit être adaptée à une valeur de $0,005+j0,005[\text{Ohm}]$.

Danger d'incendie

L'huile et la graisse trop chaudes s'enflamment rapidement.

Ne pas laisser de l'huile ou de la graisse surchauffées sans surveillance.

Si celles-ci prennent feu, ne pas tenter d'éteindre les flammes avec de l'eau, mais utiliser un couvercle ou une assiette avec une couverture ignifuge. Éteindre la zone de cuisson. Ne jamais placer aucun objet inflammable sur la table de cuisson.

ATTENTION : risque d'incendie : ne laisser aucun objet sur les surfaces de cuisson.

Danger de brûlures

ATTENTION : cet appareil et ses parties accessibles deviennent très chauds durant l'utilisation.

Il faut faire attention et éviter de toucher les éléments chauffants.

Éloigner les enfants de moins de 8 ans s'ils ne sont pas constamment surveillés.

Ne pas poser sur la table à induction des objets comme des couteaux, des fourchettes, des cuillers ou des couvercles car ils risquent de surchauffer.

Ne pas réchauffer des récipients fermés, par exemple en fer-blanc, sur les zones de cuisson. La surpression générée pourrait faire éclater le récipient.

Récipients adéquats

Seuls les récipients ferromagnétiques sont indiqués pour la cuisson à induction ; en particulier, on peut utiliser : de l'acier émaillé, de la fonte, de la vaisselle spéciale pour l'induction en acier inox. Utiliser exclusivement des casseroles et des poêles à fond lisse. N'introduire aucun type d'objet entre le fond de la casserole et le plan en verre céramique, par exemple des adaptateurs.

Zone de Cuisson	Diamètre minimum	Diamètre maximum conseillé
1	210x190mm (Booster power)	200mm*
2	210x190mm (Booster power)	200mm*
3	210x190mm (Booster power)	200 mm*
4	210x190mm (Booster power)	200mm*

* Le diamètre maximum conseillé correspond au diamètre de la zone de cuisson ; on peut utiliser des casseroles d'un diamètre supérieur mais la chaleur se diffusera de façon moins uniforme.

Pour savoir si les récipients utilisés sont appropriés, vérifier qu'ils sont attirés par un aimant.

Il existe un autre type de récipients spéciaux pour l'induction dont le fond n'est pas complètement ferromagnétique.

Récipients non adéquats

Ne jamais utiliser de récipients en : acier fin normal, verre, terre cuite, cuivre et aluminium. Ne positionner aucun récipient vide sur la zone de cuisson pour ne pas provoquer de dommages.

Ne placer aucun récipient chaud sur le bandeau des commandes, dans la zone des voyants ou sur le cadre de la table de cuisson pour ne pas provoquer de dommages.

Danger de pannes

Les casseroles d'où s'évaporent complètement les liquides peuvent endommager le plan en verre céramique, par rapport auxquels le fabricant décline toute responsabilité.

L'appareil est équipé d'un ventilateur de refroidissement. En présence d'un tiroir sous la table de cuisson encastrée, assurer une distance suffisante entre le contenu du tiroir et la partie inférieure de l'appareil, pour ne pas compromettre l'aération.

Le plan de travail doit être plat et horizontal. Les redécoupages du meuble doivent être effectués avant d'installer l'appareil. Éliminer les copeaux pour ne pas compromettre le fonctionnement des composants électriques.

En ce qui concerne la ventilation du plan de cuisson, il est nécessaire de prévoir ce qui suit :

-si le plan est installé sur un tiroir, laisser une distance de 70 mm entre le tiroir et la partie supérieure du plan de travail (fig.1).

Ne pas conserver, dans l'éventuel tiroir situé sous la table de cuisson, de petits objets ou des feuilles de papier qui risquent, en cas d'aspiration, de casser le ventilateur et de compromettre le refroidissement de l'appareil ; éviter également les objets inflammables ou métalliques, qui risquent de devenir incandescents ou de prendre feu.

Si la table de cuisson est montée derrière la porte d'un meuble, la faire fonctionner en laissant la porte ouverte. Ne fermer la porte du meuble que si l'appareil et les voyants de chaleur résiduelle sont éteints.

Si l'appareil est encastré au-dessus d'un four ou d'une cuisinière électrique munis d'un système à pyrolyse, il est conseillé de ne pas le mettre en fonction lorsque la procédure de pyrolyse est en cours, car la protection de surchauffe de la table de cuisson risque de se déclencher.

Le plan de cuisson ne doit pas être installé au-dessus du lave-vaisselle, car la vapeur émise par le lave-vaisselle pourrait causer un dysfonctionnement du circuit électronique du plan de cuisson.

Ne pas utiliser un appareil à vapeur quelconque, car celle-ci risque d'atteindre les parties sous tension et de provoquer un court-circuit.

Les éventuelles interventions ou réparations de l'appareil au cours de la période de garantie doivent être exclusivement réalisées par le service d'assistance technique autorisé par le fabricant ; dans le cas contraire, la garantie est immédiatement invalidée et annulée. Tout problème suivant, le fabricant ne reconnaîtra absolument aucune garantie.

Remplacer les éventuelles pièces en panne ou défectueuses par des pièces originales, les seules susceptibles de garantir le respect des standards de sécurité.

Avertissement pour les porteurs de pacemakers : ne pas oublier qu'un champ électromagnétique se génère dans les environs immédiats de l'appareil en fonction.

Le risque d'une influence sur le fonctionnement du pacemaker est peu probable. En cas de doutes, s'adresser au fabricant du pacemaker ou au médecin soignant.

Après l'utilisation, éteindre le plan de cuisson en utilisant son dispositif de commande et ne pas se fier au détecteur de casseroles.

Mises en garde : ne verser aucun type de liquide dans l'ouverture d'aspiration de la hotte.

Mise en garde : il est recommandé de sceller avec du silicone ou du ruban adhésif tous les raccords des conduits, aussi bien des tuyaux d'évacuation que des raccords d'assemblage des différentes parties.

En cas d'installation du mode Filtration, veiller particulièrement au positionnement de la zone d'évacuation des fumées afin d'éviter toute turbulence, de manière à ne pas interférer ni avec l'aspiration ni avec le plan de cuisson.

Au cours de l'installation en mode Filtration, positionner les conduits à l'intérieur de la plinthe du meuble en prévoyant l'évacuation de l'air à l'extérieur par une grille, afin d'éviter une accumulation d'humidité à l'intérieur.

Allumer le dispositif d'aspiration exclusivement lorsque le volet de revêtement est ouvert. Pour ouvrir et fermer le volet, utiliser exclusivement l'orifice prévu à cet effet.

Le bac de collecte des liquides doit être vidé fréquemment. Ce bac contient 0,7 l d'eau ; en cas de débordement ou chute de liquides sur le dispositif, éteindre immédiatement ce dernier et vider le bac. Si le liquide tombé sur le plan est supérieur à la capacité du bac, éteindre le dispositif et contacter immédiatement le Service Assistance.

Bruits

L'induction peut générer un léger bruit qui varie en fonction du matériau, du type de casserole et de la puissance sélectionnée. Quand la table est fréquemment utilisée, le ventilateur de refroidissement démarre pour protéger l'électronique, en générant un bourdonnement parfaitement normal.

Première utilisation

Nettoyer avec un chiffon humide et sécher la table de cuisson avant de l'utiliser pour la première fois. Il est recommandé de sécher l'appareil après l'avoir nettoyé avec un chiffon humide pour éviter les résidus de calcaire.

Quand on allume l'appareil pour la première fois, des odeurs ou des fumées peuvent s'en dégager. L'odeur s'atténue au cours des utilisations successives pour disparaître définitivement. Ces odeurs et ces fumées ne sont pas le signe d'un raccordement erroné ni d'éventuels dommages de l'appareil et elles ne sont pas nocives pour la santé.

Let op

Het is heel belangrijk dat deze handleiding bij de *centrale 78 b2O* wordt bewaard voor toekomstige waarneming. Als het apparaat wordt verkocht of overgedragen wordt aan een andere persoon, dient ervoor gezorgd te worden dat de handleiding ook gegeven wordt, zodat de nieuwe gebruiker deze kan lezen over de werking van de kap en de betreffende waarschuwingen. Deze waarschuwingen zijn opgesteld voor uw veiligheid en die van anderen. Wij vragen u dus om deze eerst zorgvuldig door te lezen alvorens het apparaat te installeren en te gebruiken. Raadpleeg ook de afbeeldingen op de eerste pagina's met de alfabetische en numerieke verwijzingen in de uitleggende tekst. Houd u strikt aan de instructies in deze handleiding. Alle verantwoordelijkheid voor eventuele problemen, schade of brand door het apparaat als gevolg van het niet nakomen van de instructies in deze handleiding worden afgewezen. De installatie en elektrische aansluiting dient door een gespecialiseerde technicus uitgevoerd te worden. Het leverende bedrijf biedt geen enkele garantie voor schade voortvloeiend uit foutieve installatie of verkeerd gebruik van de apparatuur. De eigenschappen van deze apparatuur nooit veranderen of proberen te veranderen. kookplaat dient altijd tussen de limieten van normaal, huishoudelijk gebruik gebruikt te worden, niet voor professioneel gebruik, voor het bereiden en warm houden van gerechten. Elk ander gebruik is niet toegestaan. Als het apparaat aan staat, mag deze niet onbewaakt achterblijven.

Dit apparaat mag door kinderen vanaf 8 jaar en door personen met beperkte fysieke, zintuiglijke of mentale capaciteiten of met gebrek aan ervaring en kennis gebruikt worden indien onder adequaat toezicht staan of als zij geïnstrueerd zijn over het veilige gebruik van het apparaat en of zij de gevaren die ermee verband houdt kennen.

Kinderen mogen niet met het apparaat spelen.

Gebruik de vergrendeling van de knoppen om zo te voorkomen dat kinderen per ongeluk het apparaat aan kunnen zetten of de functies kunnen aanpassen. Als het apparaat aan staat, mag deze nooit onbewaakt achterblijven.

De kookplaat niet bedienen door middel van een externe tijdschakelaar

Als het apparaat aan staat, mag deze niet onbewaakt achterblijven. Zorg ervoor dat kinderen die eventueel in huis zijn geen hete pannen op de grond kunnen trekken. Draai de handvaten van aluminium pannen boven het werkvlak zodat zij niet tot brandwonden kunnen leiden.

Geen silicone pakkingen aanbrengen tussen het kristal en het werkoppervlak. Door een eventuele vervanging van het kookoppervlak zou het kristal kunnen breken.

Om veiligheidsredenen mag de kookplaat alleen gebruikt worden nadat hij ingebouwd is.

Het reinigen en onderhoud mogen niet zonder toezicht door kinderen worden uitgevoerd.

Als de spanningskabel beschadigd blijkt, mag deze alleen vervangen worden door het centrum voor assistentie of gekwalificeerd personeel.

Opwaarts van het apparaat moet een schakelaar voorzien worden voor een omnipolaire stroomonderbreking, met contactopening van minstens 3 mm.

LET OP: Enkel de veiligheidsvoorzieningen, ontworpen door de fabrikant van het apparaat of aangeduid in de instructies van de fabrikant van het apparaat, geschikt voor het gebruik, of de in het apparaat ingebouwde veiligheidsvoorzieningen mogen aanwezig zijn op de kookplaten. Het gebruik van niet geschikte veiligheidsvoorzieningen kan ongevallen veroorzaken.

Bij het installeren van de apparatuur moet het worden aangesloten op een voeding, waarvan de impedantie van het systeem moet worden ingesteld op een waarde van $0,005+j0,005[\text{Ohm}]$.

Controleer voor het inbouwen of de kookplaat zichtbare schade heeft. Gebruik nooit een beschadigd apparaat aangezien dit gevaarlijk kan zijn voor de veiligheid.

Dekookplaats mag alleen door gespecialiseerd personeel worden ingebouwd en aangesloten worden op het elektriciteitsnet. De elektrische veiligheid wordt alleen gegarandeerd als de kookplaat geaard is. Laat bij twijfel de elektrische bedrading controleren door een gekwalificeerde elektricien.

Sluit de kookplaat niet op het elektriciteitsnetwerk aan met een verlengsnoer of meerdere stopcontacten, omdat zo niet de benodigde veiligheid gegarandeerd kan worden (bijv. risico op oververhitting). Alvorens de kookplaat aan te sluiten, dienen eerst de elektrische gegevens (spanning en frequentie) gecontroleerd te worden die op de sticker staan ten opzichte van die van het elektriciteitsnet. Deze gegevens dienen absoluut overeen te komen, anders kan er schade aan het apparaat ontstaan. Raadpleeg bij twijfel een elektricien.

Verwijder bij installatie- en onderhoudswerkzaamheden alsmede reparaties de stekker van het apparaat uit het stopcontact.

Alle regels ten aanzien van de luchtafvoer dienen te worden gerespecteerd.

LET OP: Zet het apparaat uit als het oppervlak gebarsten is om mogelijke elektrische schokken te voorkomen.

Maak nooit het omhulsel van het apparaat open. Eventueel contact met onderdelen die onder spanning staan of het aanpassen van de elektrische of mechanische structuur kan leiden tot problemen met de werking.

De inductieplaat mag nooit als werkvlak gebruikt worden. De ruwe onderkanten van de bakken kan het kookvlak beschadigen.

Zorg dat de kookzone en de onderkanten van pannen altijd goed droog zijn.

Brandgevaar

Heel hete olie en vet kunnen snel ontbranden.

Loop nooit weg bij het verhitten van olie of vet.

Doof het vuur niet met water mocht de olie of het vet vlam vatten. Doof de vlammen met een deksel of bord met een branddeken. Zet de kookplaat uit. Zet in geen geval brandbare objecten op de kookplaat.

LET OP: Brandgevaar: laat geen voorwerpen op de kookoppervlakken staan.

Risico op brandwonden

LET OP: Dit apparaat en de naastliggende gedeeltes worden heel warm tijdens het gebruik.

Blijf altijd goed opletten en raak geen warme elementen aan.

Houd kinderen jonger dan 8 jaar uit de buurt als zij niet onder constant toezicht staan.

Leg geen voorwerpen, zoals vorken, messen, lepels of deksels, op de inductieplaat opdat zij verwarmd kunnen worden.

Verwarm geen afgesloten bakken, zoals bijvoorbeeld een blikje, op de kookplaat. Door de gegenereerde overdruk kan deze uit elkaar barsten.

Geschikte pannen

Er mogen alleen ferromagnetische pannen gebruikt worden voor het koken op inductie. De volgende pannen zijn geschikt: gietijzer, staal, pannen speciaal voor inductie koken van roestvrij staal. Gebruik alleen pannen met een gladde bodem. Plaats niets tussen de onderkant van de pan en de keramische glasplaat, bijvoorbeeld warmteverdelers.

Kookgebied	Minimumdiameter	Aanbevolen maximumdiameter
1	210x190mm (Booster power)	200mm*
2	210x190mm (Booster power)	200mm*
3	210x190mm (Booster power)	200mm*
4	210x190mm (Booster power)	200mm*

* aanbevolen maximum diameter komt overeen met de diameter van het kookgebied; het is mogelijk pannen met een grotere diameter te gebruiken, maar de warmte wordt dan minder gelijkmatig verdeeld.

Controleer of pannen geschikt zijn door te kijken of er een magneet aan blijft plakken.

Er bestaat een ander soort pan speciaal geschikt voor inductie waarvan de bodem niet helemaal ferromagnetisch is.

Ongeschikte pannen

Gebruik nooit pannen van: normaal fijn staal, glas, terracotta, koper en aluminium. Zet nooit een lege pan op het vuur. Dit kan tot schade leiden.

Zet geen hete pannen op de knoppen, lampjes of de rand van de kookplaat. Dit kan tot schade leiden.

Risico op defecten

Pannen die helemaal droogkoken, kunnen schade veroorzaken aan de keramische glasplaat, waarvoor de producent niet verantwoordelijk is.

Apparatuur is uitgerust met een koelfan. Als zich onder de ingebouwde kookplaat een lade bevindt, dient er een passende afstand tussen de inhoud van de lade en het onderste gedeelte van het apparaat te zitten om zo voor ventilatie te zorgen.

Het werkoppervlak moet vlak en horizontaal zijn. Het meubel moet uitgesneden worden voor dat het apparaat wordt geïnstalleerd. Verwijder spaan om de werking van de elektrische onderdelen niet te schaden.

Voor de ventilatie van het kookoppervlak moet het volgende worden voorzien:

-Als het kookoppervlak op een schuif is geïnstalleerd, een afstand van 70 mm laten tussen de schuif en het bovenste gedeelte van het werkoppervlak (afb. 1).

Bewaar, in de eventuele lade onder de kookplaat, geen kleine voorwerpen of blaadjes papier die, als zij aangezogen worden, de fan kapot kunnen maken en de koeling van het apparaat in gevaar kunnen brengen, net als brandbare of metalen voorwerpen die heet kunnen worden of kunnen ontbranden.

Als de kookplaat achter een deurtje van een meubel is gemonteerd, het deurtje open laten staan als hij aanstaat. Sluit het deurtje alleen als het apparaat en de lampjes uit zijn.

Als het apparaat gemonteerd wordt boven een oven of in een elektrische keuken uitgerust met een pyrolitisch systeem mag deze niet gebruikt worden als het pyrolitische proces gaande is, aangezien dan de bescherming tegen oververhitting van de kookplaat in werking kan treden.

Het kookoppervlak mag niet boven een vaatwasser geïnstalleerd worden daar de stoom van de vaatwasser een slechte werking van het elektronisch circuit van het kookoppervlak zou kunnen veroorzaken.

Gebruik geen stoomapparaat aangezien de stoom bij onderdelen kan komen die onder druk staan en tot kortsluiting kan leiden.

Eventuele werkzaamheden of reparaties aan het apparaat in de garantieperiode dienen alleen uitgevoerd te worden door de bevoegde technische assistentie van de producent. Als dit niet het geval is vervalt de garantie direct. Voor eventuele problemen die erop volgen, worden deze in geen geval erkend door de garantie van de producent.

Het vervangen van eventuele defecte of kapotte onderdelen met originele reserveonderdelen: alleen hiermee wordt aan de veiligheidsnorm voldaan.

Waarschuwingen voor personen met een pacemaker: houd er rekening mee dat in de directe nabijheid van het werkende apparaat er een elektromagnetisch veld ontstaat.

De kans dat de pacemaker in werking treedt is heel klein. Raadpleeg bij twijfel de producent van de pacemaker of uw arts.

Waarschuwing : geen enkel soort vloeistof gieten in de aazuigspleet van de kap.

Waarschuwing: men raadt aan alle verbindingen van de buizen goed af te dichten met silicone of kleefband, zowel de afvoerbuizen als de aansluitingen van de vertakkingen van de verschillende onderdelen.

In geval van installatie in filterende modus, moet men speciaal letten op de positionering van de zone voor afvoer van de dampen om eventuele turbulenties te vermijden, om zodoende geen storende invloed te hebben noch op de aanzuiging noch op de kookplaat.

Bij de installatie in filterende modus de buizen positioneren in de interne basis van het meubel en daarbij moet de luchtafvoer naar buiten toe voorzien worden via een daartoe voorzien rooster, om de ophoping van vocht erin te vermijden.

Het aanzuigapparaat enkel in werking stellen wanneer het afdekplaatje open is. Om het plaatje te openen en te sluiten enkel het daartoe voorziene gat gebruiken.

Het bakje voor het verzamelen van de vloeistoffen moet frequent leeg gemaakt worden. Dergelijk bakje is ontworpen om ongeveer een 0,7 liter water te bevatten; indien vloeistof uit het apparaat vloeit of op het apparaat terecht komt, het onmiddellijk stilleggen en het bakje leegmaken. Indien de vloeistof die op de plaat terechtkomt een hogere hoeveelheid betreft dan wat het bakje kan bevatten, het apparaat stilleggen en onmiddellijk de dienst na verkoop contacteren.

Na gebruik de kookplaat door middel van het besturingselement uitschakelen, onafhankelijk van de kookpotdetector.

Geluiden

Inductie kan een licht geluid produceren; dit verschilt met betrekking tot het materiaal, het soort pan en het gekozen vermogen.

Als de kookplaat vaak wordt gebruikt gaat de koelfan aan om de elektriciteitstoevoer te garanderen zodat er een gezoem ontstaat: dit is normaal.

Eerste gebruik

Reinig met een vochtige doek en maak het kookoppervlak droog voor het eerste gebruik.

Het is raadzaam het apparaat te drogen na reiniging van het apparaat met een vochtige doek om kalkresten te voorkomen.

Als het apparaat voor de eerste keer aangezet wordt, kan het zijn dat er geuren vrijkomen of dat er rook ontstaat. Met elk volgend gebruik wordt de geur minder totdat deze helemaal verdwenen is. Geuren en eventuele rook zijn niet symptomatisch voor een verkeerde aansluiting of eventuele

schade aan het apparaat en zijn niet schadelijk voor de gezondheid.

Atención

Es muy importante conservar este manual de instrucciones junto al *centrale 78 b20*, para poderlo consultar en cualquier momento. En caso de venta o cesión del aparato a otra persona, asegurarse de que el manual sea proporcionado al nuevo usuario para que este conozca el modo de funcionamiento de la campana y las advertencias relacionadas con este. Las advertencias han sido redactadas para preservar la seguridad del usuario por lo que deben ser leídas antes de instalar o utilizar el aparato. Consultar los diseños que aparecen en las páginas iniciales, designados con letras y números, a los que se hace referencia en el texto. Seguir estrictamente las instrucciones que se indican en este manual. Se declina toda responsabilidad por los inconvenientes, daños o incendios provocados al aparato debido al incumplimiento de las instrucciones que aparecen en este manual. La instalación y la conexión eléctrica deben ser realizadas por un técnico especializado. La empresa que suministra el producto no se hará cargo de los daños ocasionados por una instalación incorrecta del producto o un uso inadecuado de este. No modificar jamás las características de este aparato. Placa de cocina de uso doméstico para preparar o calentar platos de comida. No utilizarla para uso profesional. Prohibido utilizar el aparato con finalidad diversa a la indicada. Se debe controlar el aparato durante su funcionamiento. Este aparato puede ser utilizado por niños mayores de 8 años, por personas con capacidades físicas, sensoriales o mentales reducidas o por personas inexpertas; siempre bajo estricta supervisión o si han sido adecuadamente preparados para utilizar el aparato de manera segura y son conocedores del peligro que su uso conlleva.

Los niños no deben jugar con el aparato. Las operaciones de limpieza y mantenimiento del aparato no deben ser realizados por niños sin la vigilancia de un adulto.

Utilizar el dispositivo de bloqueo de los mandos para impedir que los niños enciendan el aparato inadvertidamente o modifiquen sus funciones. Mientras el aparato está funcionando debe estar siempre bajo control.

No controlar la placa utilizando un temporizador externo

Mientras el aparato está funcionando debe estar siempre bajo control.

Comprobar que los niños no puedan alcanzar cazuelas o sartenes calientes. Colocar los mangos de estas en modo que no sobresalgan de la superficie de trabajo, para evitar que se produzcan quemaduras.

Por seguridad, la placa debe ser utilizada solamente tras haber sido colocada adecuadamente.

No aplique guarniciones de silicona entre el cristal y la encimera de trabajo; la eventual sustitución de la placa de cocina podría provocar la rotura del cristal durante su remoción.

Antes de fijar la placa de cocina se debe comprobar que no presente ningún daño. No poner en marcha un aparato dañado, puede ser peligroso.

Si el cable de alimentación estuviese dañado, este deberá ser sustituido exclusivamente por personal cualificado o por un centro de asistencia autorizado.

La adecuada colocación del aparato y su conexión a la red eléctrica debe ser realizada únicamente por personal especializado. La seguridad eléctrica está garantizada sólo si la placa de cocina se conecta a una toma de tierra adecuada. En caso de duda es necesario que un electricista profesional controle la instalación eléctrica. Si el cable de alimentación estuviese dañado, este deberá ser sustituido exclusivamente por personal cualificado o por un centro de asistencia autorizado.

No utilizar alargadores o enchufes con tomas múltiples para conectar la placa de cocina a la red eléctrica, ya que no se puede garantizar la seguridad (ej. riesgo de sobrecalentamiento).

Antes de conectar la placa de cocina se debe comprobar si los datos de la conexión (tensión y frecuencia) que aparecen en la placa coinciden con los datos de la red eléctrica.

Ya que en caso contrario la máquina podría sufrir daños. En caso de duda consultar a un electricista.

Para llevar a cabo actividades de instalación y mantenimiento, o reparaciones, se debe desconectar el aparato de la red eléctrica.

Se deben respetar todas las normas relacionadas con la ventilación

ATENCIÓN: Si la superficie está agrietada, apagar el aparato para evitar posibles descargas eléctricas.

No abrir jamás el revestimiento del aparato. El contacto con piezas con tensión o la modificación de las estructuras eléctricas o mecánicas puede causar daños en el funcionamiento.

La placa de inducción no debe ser utilizada como superficie de trabajo. Los recipientes con superficies rugosas pueden rayar la placa.

Mantener siempre perfectamente secas las zonas de cocción y las bases de los recipientes.

La instalación eléctrica debe tener al principio del equipo un interruptor que garantice una desconexión onnipolar con una apertura de los contactos de al menos 3 mm.

ATENCIÓN: los dispositivos de protección de la placa de cocción deben ser solamente los proyectados por el fabricante del equipo de cocción o los indicados en las instrucciones del fabricante del aparato como adecuados para sus uso, así como los dispositivos de protección de la placa de cocción incorporados en el aparato. El uso de dispositivos de protección no adecuados puede provocar accidentes.

En fase de instalación el equipo debe estar conectado a una alimentación cuya impedancia al sistema debe ser adecuada a un valor de $0,005+j0,005[\text{Ohm}]$.

Peligro de incendio

El aceite y la grasa muy calientes arden con facilidad.

No dejar fuera de control aceite o grasa muy calientes ya que podrían producirse llamas.

Si esto sucediese no se debe intentar apagar las llamas con agua. Utilizar para apagar las llamas una tapa o un plato con un revestimiento ignífugo. Apagar la placa de cocina. No colocar jamás objetos inflamables sobre la placa de cocina.

ATENCIÓN: Peligro de incendio: no dejar jamás objetos sobre la superficie de cocción.

Peligro de sufrir quemaduras

ATENCIÓN: Este aparato y sus piezas alcanzan temperaturas elevadas durante su uso.

Se debe prestar atención para evitar tocar los elementos calientes.

Mantener alejados del aparato a los niños menores de 8 años.

No colocar sobre la placa de inducción objetos como cuchillos, tenedores, cucharas o tapaderas ya que se pueden sobrecalentar.

No calentar contenedores cerrados, por ejemplo latas, sobre las zonas de cocción. La presión generada podría hacer explotar el contenedor.

Recipientes apropiados

Para cocinar por inducción se pueden utilizar únicamente recipientes ferromagnéticos; y concretamente: acero vitrificado, hierro fundido, cazuelas especiales para inducción realizadas con acero inoxidable.

Utilizar exclusivamente cazuelas y sartenes con la base lisa. No introducir ningún objeto entre la base de la cazuela y la placa de vitrocerámica (ej. adaptadores).

Zona de Cocción	Diámetro mínimo	Diámetro máximo aconsejado
1	210x190mm (Booster power)	200mm*
2	210x190mm (Booster power)	200mm*
3	210x190mm (Booster power)	200mm*
4	210x190mm (Booster power)	200mm*

* el diámetro máximo aconsejado corresponde con el diámetro de la zona de cocción; se pueden utilizar cazuelas con un diámetro mayor pero el calor no se difundirá uniformemente.

Para saber si los recipientes son adecuados, comprobar que sean atraídos por un imán.

Existe otro tipo de recipiente especial para la cocción por inducción con base no ferromagnética.

Recipientes No apropiados

No utilizar jamás recipientes de: acero fino, vidrio, cerámica, cobre o aluminio. No colocar ningún recipiente vacío sobre la zona de cocción. Podría ocasionar daños.

No colocar ningún recipiente caliente sobre el panel de mandos, sobre los indicadores o en el marco de la placa. Podría ocasionar daños.

Peligro de averías

La evaporación total del líquido contenido en las cazuelas puede ocasionar daños a la placa de vitrocerámica. El fabricante no se hace responsable de los daños ocasionados por este motivo.

El aparato posee un ventilador para la refrigeración. Si bajo la placa de cocina hay un cajón, se debe dejar el espacio adecuado entre el contenido del cajón y la parte inferior del aparato, para no dificultar la ventilación.

Si debajo de la placa de cocina hay un cajón, no se debe meter en este objetos pequeños u hojas de papel que en caso de ser aspirados, podrían romper el ventilador y dificultar la refrigeración del aparato, tampoco se deben colocar objetos inflamables o metálicos ya que podrían calentarse o quemarse.

La encimera de trabajo debe ser plana y horizontal. Los rebajes del mueble deben efectuarse antes de instalar el aparato. Elimine las virutas para no poner en peligro el funcionamiento de los componentes eléctricos.

Teniendo en cuenta la ventilación de la placa de cocina es necesario prever lo siguiente:

-si la placa se instala en un cajón, deje 70 mm de distancia entre el cajón y la parte superior de la encimera de trabajo (fig.1).

Si la placa de cocina se monta detrás de la puerta de un mueble, ponerla en funcionamiento sólo si la puerta está abierta.

Cerrar la puerta del mueble sólo cuando el aparato y las señales del calor residual estén apagados.

Si el aparato se coloca sobre un horno o una cocina eléctrica dotada con sistema pirolítico no se debe poner en marcha mientras el procedimiento pirolítico esté activo, ya que puede hacer saltar la protección de sobrecalentamiento de la placa de cocina.

La placa de cocina no debe instalarse sobre el lavavajillas, en cuanto el vapor emitido por el mismo podría ocasionar un mal funcionamiento del circuito electrónico de la placa de cocina.

No utilizar ningún aparato de vapor, ya que el vapor podría introducirse en las piezas sometidas a tensión y provocar un cortocircuito.

Las intervenciones o reparaciones del aparato durante el período de garantía, deben ser realizadas exclusivamente por el servicio de asistencia técnica autorizado por el fabricante; en caso contrario la garantía queda anulada y expira inmediatamente. Si surgen problemas derivados del incumplimiento de esta premisa, el fabricante no considerará válida la garantía.

Sustituir las piezas averiadas o defectuosas con recambios originales: sólo estos garantizan el respeto de las normas de seguridad.

Advertencia para personas con marcapasos: se debe tener en cuenta que en el área cercana al aparato cuando este está en marcha se genera un campo electromagnético.

Después del uso apague la placa de cocinar y no confíe en el detector de ollas.

La posibilidad de que el funcionamiento del marcapasos se altere es muy remota. En caso de duda le recomendamos que se ponga en contacto con el fabricante del marcapasos o con su médico.

Advertencia: no vierta ningún tipo de líquido en la hendidura de aspiración de la campana.

Advertencia: se recomienda sellar con silicona o cinta adhesiva todas las uniones de las tuberías, tanto de los tubos de evacuación como de los empalmes de intersección de las distintas partes.

En caso de instalación en modalidad filtrante, preste especial atención en el posicionamiento de la zona de evacuación de los humos para evitar posibles turbulencias, de manera que no interfieran con la aspiración ni con el plano de cocción.

Al instalar la modalidad filtrante, coloque las tuberías en el interior del zócalo del mueble teniendo en cuenta la evacuación del aire hacia el exterior del antedicho mediante una rejilla a fin de evitar una acumulación de humedad en su interior.

Encienda el dispositivo de aspiración exclusivamente cuando el panel de cobertura esté abierto. Para abrir y cerrar el panel utilice exclusivamente el orificio predispuesto.

La cubeta de recogida líquidos debe vaciarse frecuentemente.

Esta cubeta se ha diseñado para contener aproximadamente 1/2 litro de agua; en caso de que se produjera una pérdida o la caída de líquidos en el dispositivo, apague inmediatamente el aparato y vacíe la cubeta. Si la cantidad de líquido derramado sobre el plano es superior a la cantidad que puede contener la cubeta, apague el dispositivo y póngase en contacto inmediatamente con el servicio de asistencia.

Ruidos

La inducción puede generar un ligero ruido; este puede variar en función del material, el tipo de cazuela y la potencia seleccionada.

Cuando la placa se utiliza con frecuencia, el ventilador de refrigeración se enciende para garantizar la duración del sistema electrónico, generando así un zumbido: este es totalmente normal.

Primer uso

Limpiar la placa de cocina con un paño húmedo y secarla completamente antes de utilizarla por primera vez. Se recomienda secar bien el aparato tras haberlo limpiado con un paño húmedo para evitar que queden residuos de cal.

Cuando se enciende por primera vez el aparato pueden aparecer olores o humos. Con el uso, el olor se reduce hasta desaparecer. La aparición de olores y de humo no es síntoma de problemas en la conexión o de daños en el aparato y estos no son nocivos para la salud.

Attenzione

È molto importante che questo libretto istruzioni sia conservato insieme alla *centrale 78 b20*, per qualsiasi futura consultazione. Se l'apparecchio dovesse essere venduto o trasferito ad un'altra persona, assicurarsi che il libretto venga fornito assieme, in modo che il nuovo utente possa essere messo al corrente del funzionamento della cappa e delle relative avvertenze. Queste avvertenze sono state redatte per la vostra sicurezza e per quella degli altri, Vi preghiamo, dunque, di volerlo leggere attentamente prima d'installare e di utilizzare l'apparecchio. Consultare anche i disegni nelle prime pagine con i riferimenti alfabetici e numerici riportati nel testo esplicativo. Attenersi strettamente alle istruzioni riportate in questo manuale. Si declina ogni responsabilità per eventuali inconvenienti, danni o incendi provocati all'apparecchio derivati dall'inosservanza delle istruzioni riportate in questo manuale. L'installazione e il collegamento elettrico deve essere fatta da un tecnico specializzato. La ditta fornitrice non risponderà di alcuna garanzia per danni derivati da un errata installazione o errato utilizzo dell'apparecchio, Non modificare né cercare di modificare mai le caratteristiche di questo apparecchio.

Il piano di cottura deve essere utilizzato sempre nei limiti del normale uso domestico, non per uso professionale, per preparare e tenere in caldo le pietanze. Qualsiasi altro impiego non è ammesso. Durante il funzionamento, l'apparecchio non deve rimanere senza sorveglianza.

Il presente apparecchio può essere utilizzato dai bambini a partire dagli 8 anni e da persone con ridotte capacità fisiche, sensoriali o mentali oppure con mancanza di esperienza e di conoscenza se si trovano sotto adeguata sorveglianza oppure se sono stati istruiti circa l'uso dell'apparecchio in modo sicuro e se si rendono conto dei pericoli correlati.

I bambini non devono giocare con l'apparecchio.

Servirsi del dispositivo di blocco dei comandi per impedire che i bambini possano accendere inavvertitamente l'apparecchio o modificarne le funzioni. Durante il funzionamento, l'apparecchio non deve mai rimanere senza sorveglianza.

Non comandare il piano tramite un temporizzatore esterno.

Durante il funzionamento, l'apparecchio non deve rimanere senza sorveglianza. Accertarsi che i bambini eventualmente presenti in casa non abbiano la possibilità di rovesciare a terra pentole e padelle calde. Girare le maniglie e i manici di pentole e padelle di lato, sulla superficie di lavoro, in modo che si trovino sopra il piano di lavoro per prevenire il rischio di ustioni.

Per questioni di sicurezza, il piano di cottura deve essere usato solo dopo essere stato incassato.

Prima di procedere all'incasso controllare se il piano di cottura presenta eventuali danni visibili. Non mettere mai in funzione un apparecchio danneggiato, può essere rischioso per la sicurezza.

Le operazioni di pulizia e di manutenzione non devono essere effettuate dai bambini senza sorveglianza.

Se il cavo di alimentazione dovesse risultare danneggiato dovrà essere sostituito solo da un centro assistenza o da personale qualificato.

L'incasso e il collegamento elettrico dell'apparecchio alla rete può essere eseguito solo da personale specializzato. La sicurezza elettrica è garantita solo se il piano di cottura è allacciato a un regolare collegamento a terra. In caso di dubbi, far controllare l'impianto elettrico da un elettricista qualificato. Non allacciare il piano di cottura alla rete elettrica con prolunghe o prese multiple ,perché non garantiscono la necessaria sicurezza(ad es. rischio di surriscaldamento).

Prima di allacciare il piano di cottura bisogna confrontare i dati di allacciamento (tensione e frequenza), riportati sulla targhetta, con quelli della rete elettrica.

Questi dati devono assolutamente corrispondere ,altrimenti la macchina potrebbe subire dei danni. In caso di dubbi rivolgersi ad un elettricista.

Per eseguire i lavori di installazione e di manutenzione, nonché di riparazione, scollegare l'apparecchio dalla rete elettrica.

E' necessario rispettare tutte le normative per lo scarico dell'aria

ATTENZIONE: Se la superficie è incrinata, spegnere l'apparecchio per evitare la possibilità di scosse elettriche.

Non aprire mai l'involucro dell'apparecchio. L'eventuale contatto con parti sotto tensione o la modifica delle strutture elettriche o meccaniche può causare anomalie di funzionamento.

Il piano ad induzione non deve essere usato come piano di lavoro. Le basi ruvide dei recipienti possono rigare il piano di cottura.

Mantenere sempre perfettamente asciutte le zone di cottura e la base dei recipienti.

L'impianto elettrico deve avere a monte dell'apparecchio un interruttore che garantisca una disconnessione onnipolare con apertura dei contatti di almeno 3mm.

ATTENZIONE: I dispositivi di protezione del piano di cottura devono essere solamente quelli progettati dal produttore dell'apparecchio di cottura o quelli indicati nelle istruzioni dal produttore dell'apparecchio come adatti all'uso oppure i dispositivi di protezione del piano di cottura incorporati nell'apparecchio. L'impiego di dispositivi di protezione non adeguati può provocare incidenti.

In fase di installazione l'apparecchiatura deve essere collegata a un'alimentazione la cui impedenza di sistema deve essere adattata ad un valore di $0,005+j0,005[\text{Ohm}]$.

Pericolo di incendio

L'olio e il grasso troppo caldi si infiammano rapidamente.

Non lasciare olio o grasso surriscaldati senza sorveglianza.

Nel caso in cui l'olio o il grasso si dovessero infiammare, non tentare di spegnere le fiamme con acqua. Spegnerle le fiamme con un coperchio o un piatto con una coperta ignifuga. Spegnerle la zona di cottura. Non collocare in alcun caso oggetti infiammabili sul piano di cottura.

ATTENZIONE: Rischio di incendio: non lasciare oggetti sulle superfici di cottura.

Pericolo di ustioni

ATTENZIONE: Questo apparecchio e le sue parti accessibili diventano molto caldi durante l'uso.

Bisogna fare attenzione ed evitare di toccare gli elementi riscaldanti.

Tenere lontani i bambini inferiori agli 8 anni se non continuamente sorvegliati.

Non posare sul piano a induzione oggetti come coltelli, forchette, cucchiari o coperchi perchè si possono surriscaldare.

Non riscaldare contenitori chiusi, ad esempio in latta, sulle zone di cottura. La sovrappressione generata potrebbe far scoppiare il contenitore.

Recipienti adeguati

Solo i recipienti ferromagnetici sono adatti alla cottura a induzione; in particolare sono idonei: acciaio smaltato, ghisa, stoviglie speciali per induzione in acciaio inossidabile. Usare solo pentole e padelle a fondo liscio. Non inserire alcun tipo di oggetto tra il fondo della pentola e il piano in vetroceramica, ad esempio adattatori.

Zona di Cottura	Diametro minimo	Diametro massimo consigliato
1	210x190mm (Booster power)	200mm*
2	210x190mm (Booster power)	200mm*
3	210x190mm (Booster power)	200mm*
4	210x190mm (Booster power)	200mm*

* il diametro massimo consigliato corrisponde al diametro della zona cottura; è possibile utilizzare pentole di diametro maggiore ma il calore si diffonderà sulle stesse in maniera meno uniforme.

Per sapere se i recipienti sono adeguati, verificare che siano attratti da un magnete.

Esiste un altro tipo di recipienti speciali per induzione la cui base non è del tutto ferromagnetica.

Recipienti non adeguati

Non utilizzare mai recipienti di: acciaio fine normale, vetro, terracotta, rame e alluminio. Non posizionare alcun recipiente vuoto sulla zona di cottura. Potrebbe provocare danni.

Non collocare alcun recipiente caldo sul pannello comandi, nell'area delle spie o sulla cornice del piano di cottura. Potrebbe provocare danni.

Pericolo guasti

Pentole dalle quali evaporano completamente i liquidi possono provocare danni al piano in vetroceramica, per i quali il produttore non si assume alcuna responsabilità.

L' apparecchio è dotato di una ventola di raffreddamento. Se sotto il piano di cottura incassato si trova un cassetto, deve essere garantita una congrua distanza tra il contenuto del cassetto e la parte inferiore dell'apparecchio, per non comprometterne la ventilazione.

Non conservare, nell'eventuale cassetto posto sotto il piano di cottura, oggetti piccoli o fogli di carta che, se aspirati, potrebbero rompere il ventilatore e pregiudicare il raffreddamento dell'apparecchio, né oggetti infiammabili o metallici, che potrebbero diventare incandescenti o infiammarsi.

Il piano di lavoro deve essere piatto e orizzontale. I ritagli del mobile devono essere effettuati prima di installare l'apparecchio. Eliminare i trucioli per non compromettere il funzionamento dei componenti elettrici.

Considerando la ventilazione del piano cottura è necessario prevedere quanto segue:

-se il piano è installato su un cassetto, lasciare 70 mm di distanza tra il cassetto e la parte superiore del piano di lavoro (fig.1).

Se il piano di cottura è montato dietro l'anta di un mobile, metterlo in funzione solo lasciando l'anta aperta.

Chiudere l'anta del mobile solo quando l'apparecchio e le spie di calore residuo sono spenti.

Se l'apparecchio viene incassato sopra un forno oppure una cucina elettrica dotati di sistema pirolitico non dovrebbe essere messo in funzione mentre il procedimento pirolitico è in corso, poiché può scattare la protezione di surriscaldamento del piano di cottura.

Il piano cottura non deve essere installato sopra la lava-stoviglie, in quanto, il vapore emesso dalla lavastoviglie potrebbe causare un cattivo funzionamento del circuito elettronico del piano cottura.

Non utilizzare qualsiasi apparecchio a vapore, in quanto il vapore potrebbe raggiungere le parti sotto tensione e provocare un corto circuito.

Eventuali interventi o riparazioni dell'apparecchio nel periodo di garanzia devono essere eseguite solo dall'assistenza tecnica autorizzata dalla casa produttrice; in caso contrario la garanzia viene invalidata e decade immediatamente. Per eventuali problematiche successive non verrà in alcun caso riconosciuta alcuna garanzia da parte del produttore.

Sostituire eventuali pezzi guasti o difettosi con ricambi originali: solo essi garantiscono il rispetto degli standard di sicurezza.

Avvvertenza per persone con pacemaker: tenere presente che nelle immediate vicinanze dell'apparecchio in funzione si genera un campo elettromagnetico.

La possibilità che il funzionamento del pacemaker ne risenta è molto remota. In caso di dubbi rivolgersi al produttore del pacemaker o al proprio medico.

Dopo l'uso, spegnere il piano cottura tramite il suo dispositivo di comando e non fare affidamento sul rilevatore di pentole.

Avvertenza : non versare alcun tipo di liquido nella fessura di aspirazione della cappa.

Avvertenza : si raccomanda di sigillare con silicone o nastro adesivo tutte le giunzioni delle tubature, sia dei tubi di evacuazione sia dei raccordi di congiunzione delle varie parti.

In caso di installazione in modalità filtrante porre particolare attenzione al posizionamento della zona di evacuazione dei fumi per evitare possibili turbolenze, in modo tale da non interferire né con l'aspirazione né con il piano cottura.

Nell'installazione in modalità filtrante posizionare le tubazioni all'interno zoccolo del mobile prevedendo l'evacuazione dell'aria all'esterno dello stesso tramite un'apposita griglia, onde evitare un accumulo di umidità al suo interno.

Accendere il dispositivo di aspirazione esclusivamente quando la veletta di copertura è aperta. Per aprire e chiudere la veletta utilizzare esclusivamente l'apposito foro d'invito.

La vaschetta di raccolta liquidi va svuotata frequentemente.

Tale vaschetta è progettata per contenere circa 0,7 litro di acqua; nel caso in cui si dovesse verificare la fuoriuscita o la caduta di liquidi sul dispositivo, provvedere immediatamente allo spegnimento procedendo allo svuotamento della vaschetta. Se il liquido caduto sul piano è superiore alla quantità che può contenere la vaschetta spegnere il dispositivo e contattare immediatamente il servizio assistenza.

Rumori

L'induzione può generare una lieve rumorosità; questa è variabile in funzione al materiale, al tipo di pentola e della potenza selezionata.

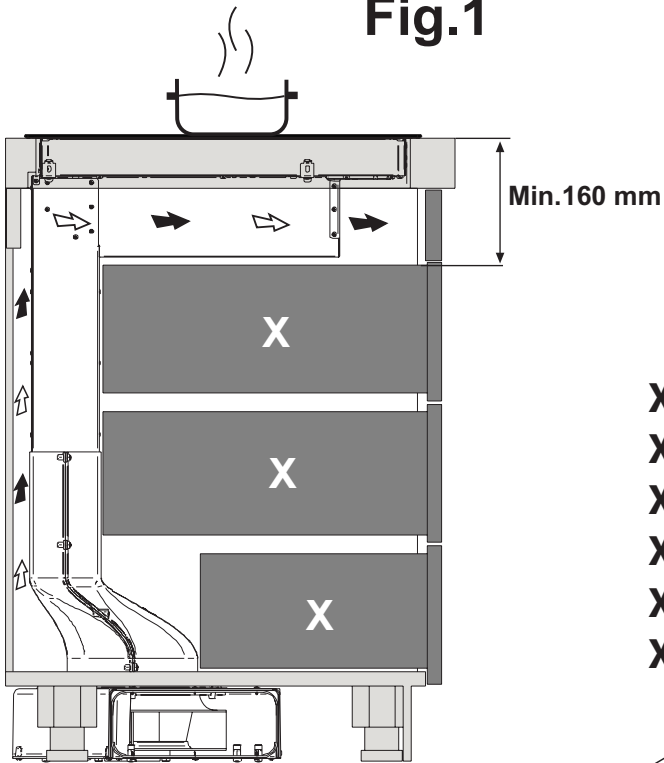
Quando il piano viene utilizzato frequentemente la ventola di raffreddamento si accende per salvaguardare la vita dell'elettronica, generando un ronzio: esso è perfettamente normale.

Primo utilizzo

Pulire con un panno umido e asciugare il piano cottura prima di utilizzarlo per la prima volta. Si consiglia di asciugare l'apparecchio dopo averlo pulito con un panno umido per evitare residui di calcare.

Quando si accende l'apparecchio per la prima volta è possibile che si generino odori o si formino fumi. Con ogni ulteriore uso l'odore si attenua finché sparisce del tutto. Odori ed eventuali fumi non sono sintomatici di un allacciamento errato o di eventuali danni all'apparecchio e non sono dannosi per la salute.

Fig.1



X : Schublade

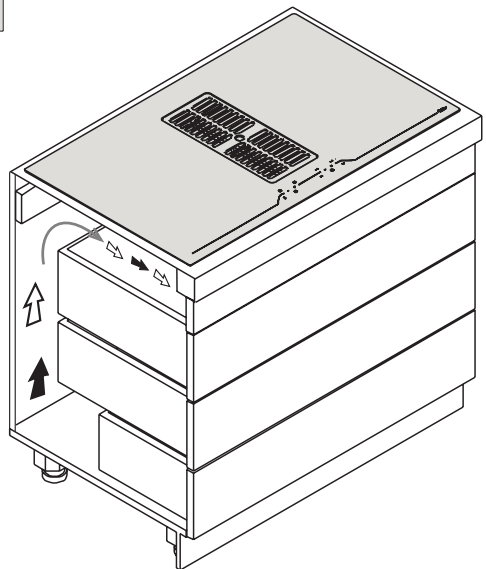
X : Drawer

X : Tiroir

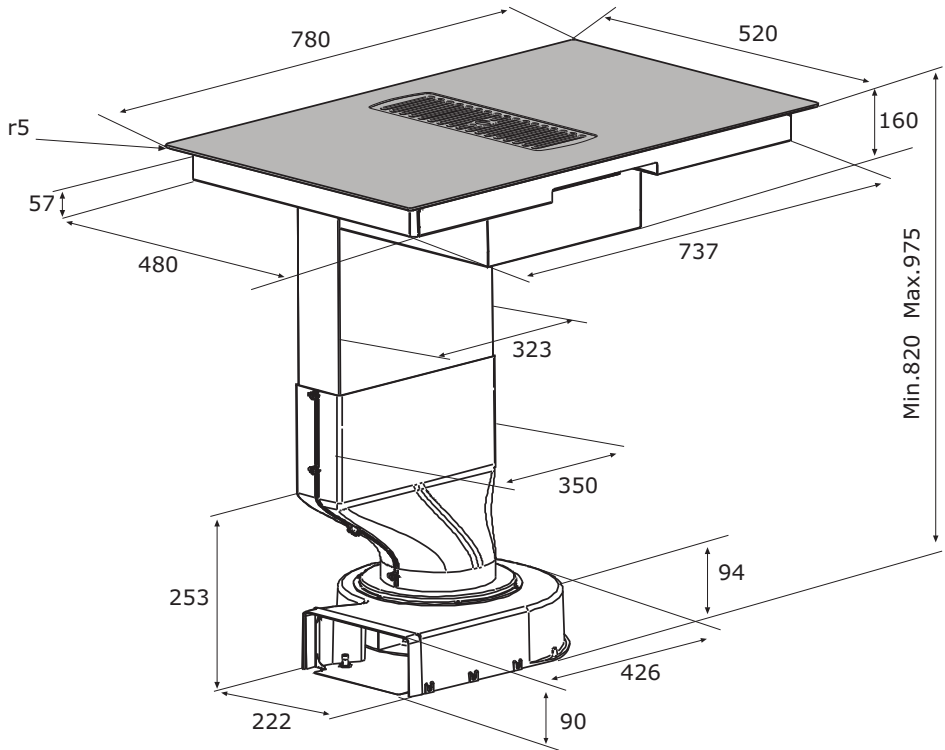
X : Schuif

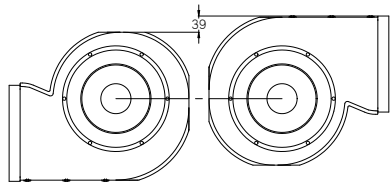
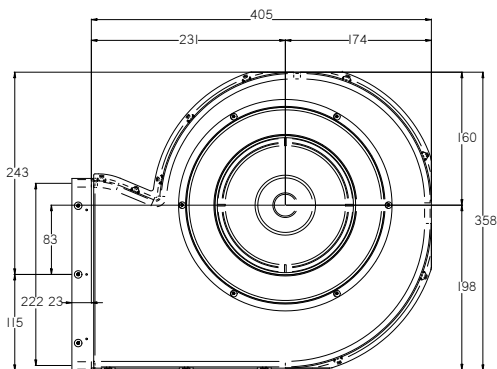
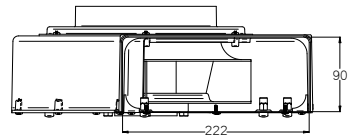
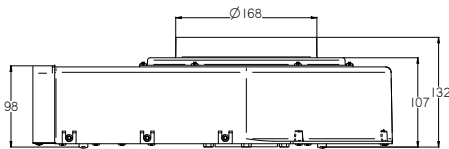
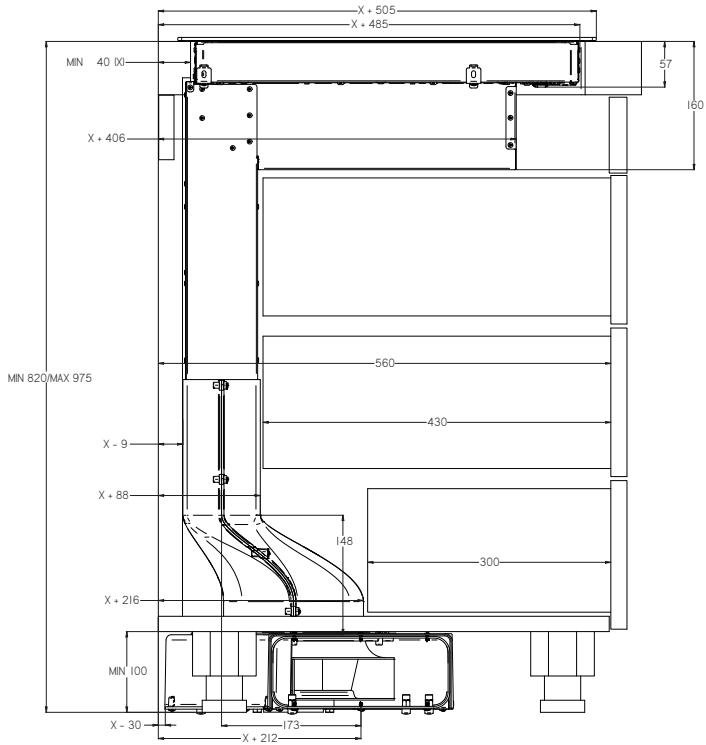
X : Cajón

X : Cassetto



Technical drawing





Um sich besser an die Beschaffenheit jeder Küche anzupassen, kann *centrale 78 b20* auf 4 verschiedene Weisen installiert werden; wählen sie den Montagetyp, der am besten zu ihrem Küchenmöbel passt.

centrale 78 b20 can be installed in 4 different modes to better suit the layout of every kitchen; choose the mounting type that is more suitable for your furniture.

centrale 78 b20 peut être installée de quatre façons différentes, pour s'intégrer au mieux à chaque cuisine ; choisir le type de montage le plus adapté à votre meuble.

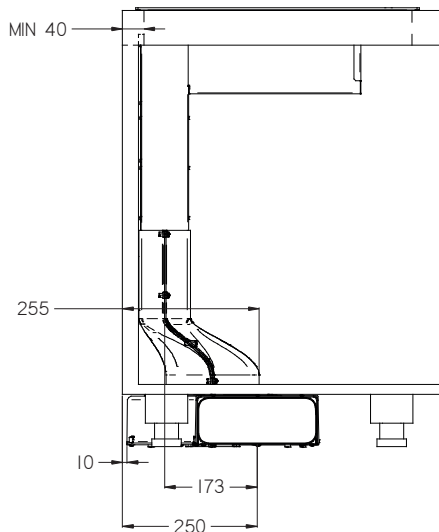
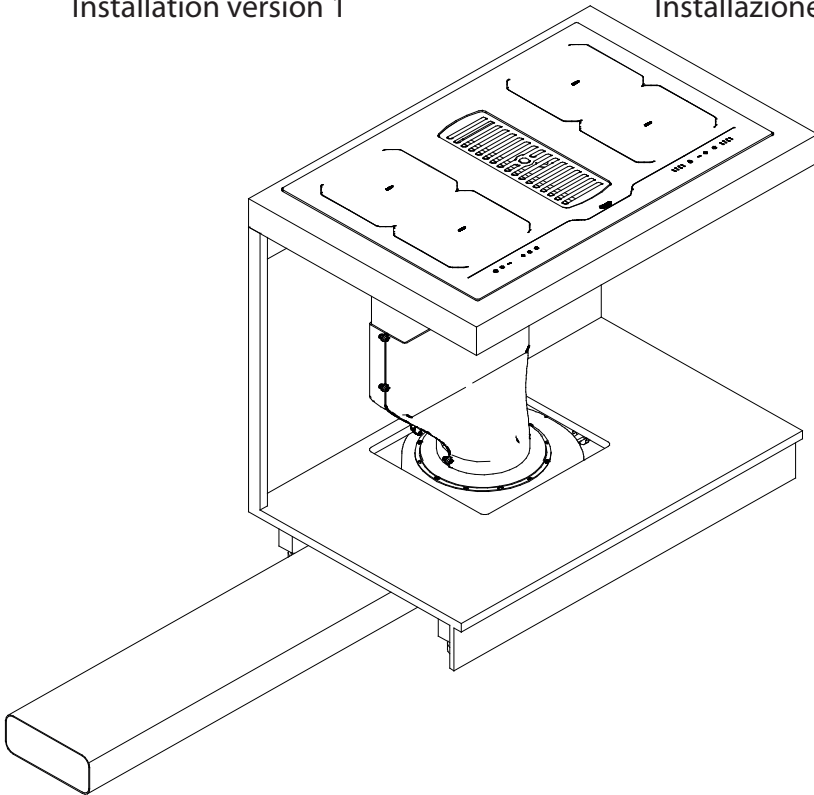
centrale 78 b20 kan op 4 verschillende manieren geïnstalleerd worden, om zich beter te kunnen aanpassen aan de vorm van elke keuken; kies het type montage dat het best past bij uw meubel.

centrale 78 b20 puede instalarse de 4 maneras diferentes para adaptarse mejor a la conformación de cada cocina; elija el tipo de montaje que mejor se adapte a su mueble.

centrale 78 b20 può essere installata in 4 modi diversi, per meglio adattarsi alla conformazione di ogni cucina; scegliere il tipo di montaggio più congeniale al vostro mobile.

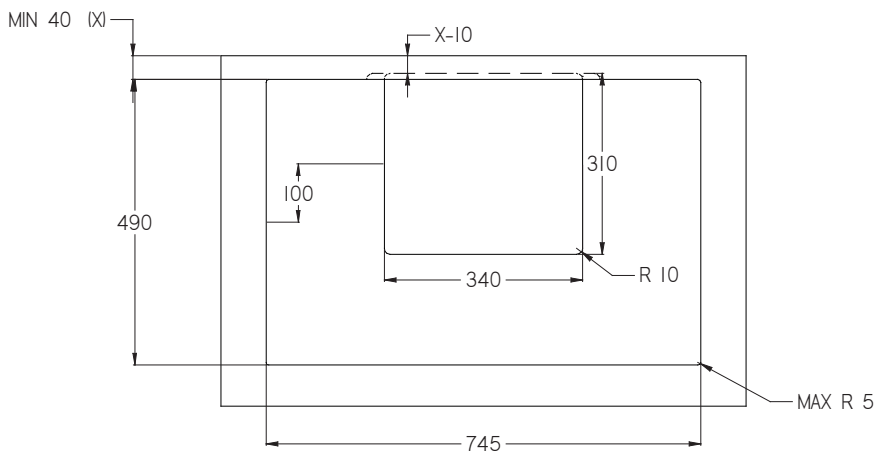
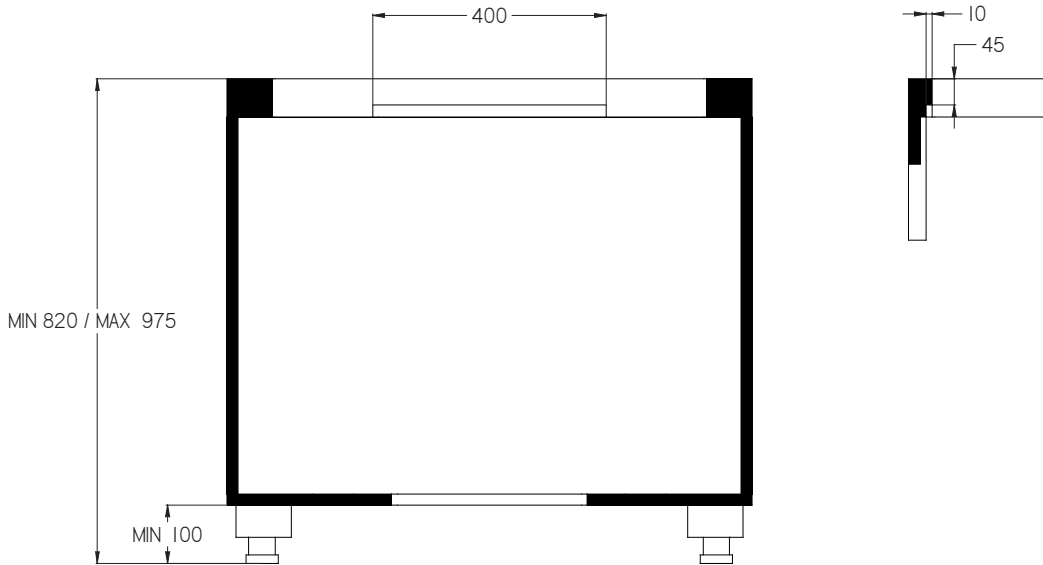
Installation Version 1
Installation version 1
Installation version 1

Installatie versie 1
Versión de instalación 1
Installazione versione 1



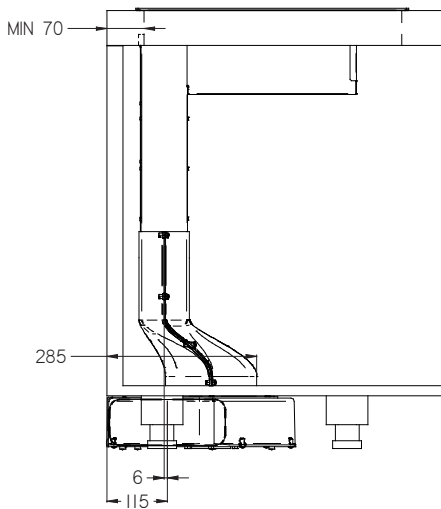
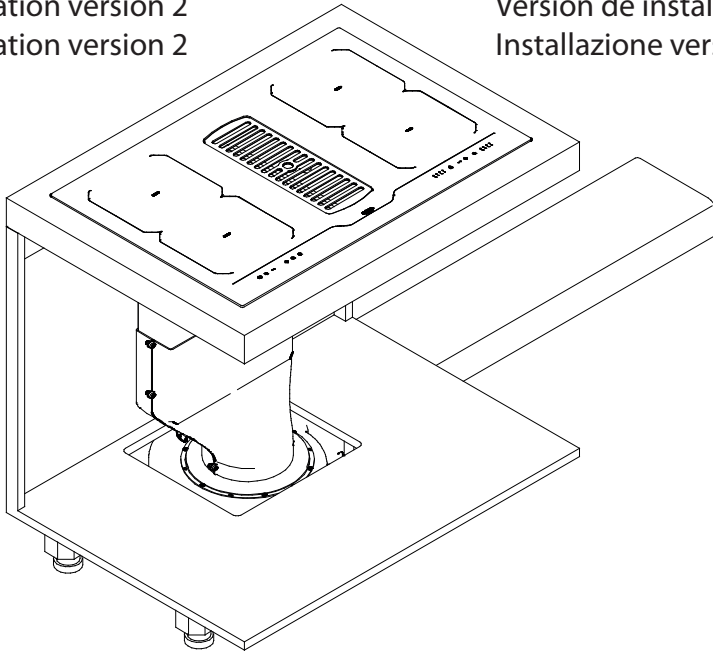
Installation Version 1
Installation version 1
Installation version 1

Instalatie versie 1
Versión de instalación 1
Installazione versione 1



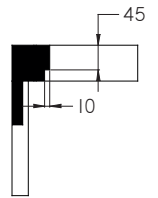
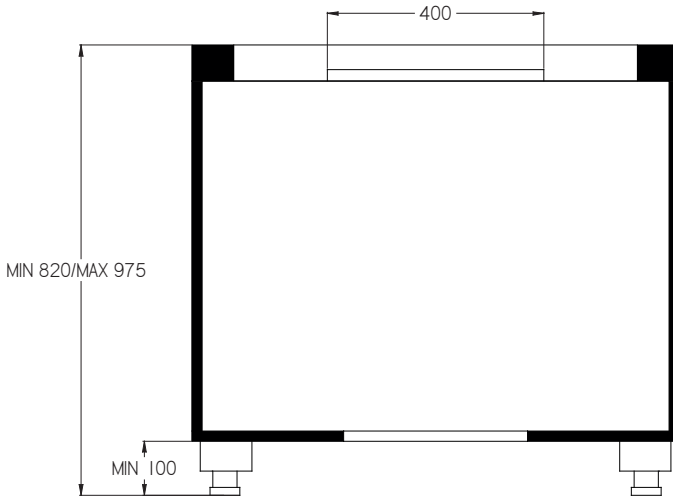
Installation Version 2
Installation version 2
Installation version 2

Installatie versie 2
Versión de instalación 2
Installazione versione 2



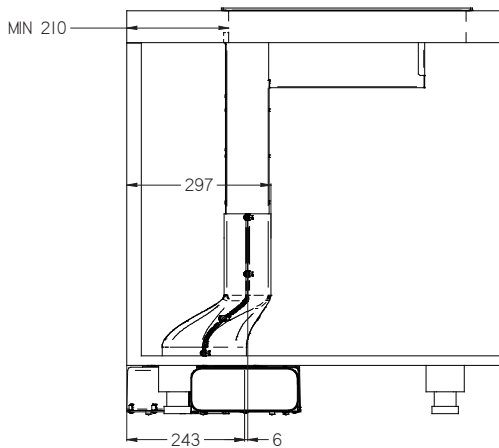
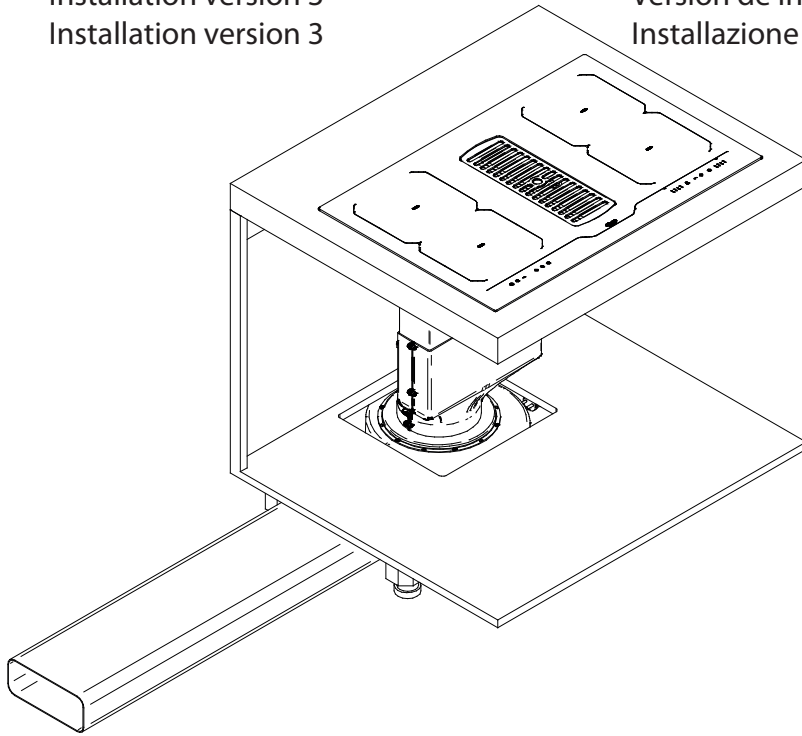
Installation Version 2
Installation version 2
Installation version 2

Instalatie versie 2
Versión de instalación 2
Installazione versione 2

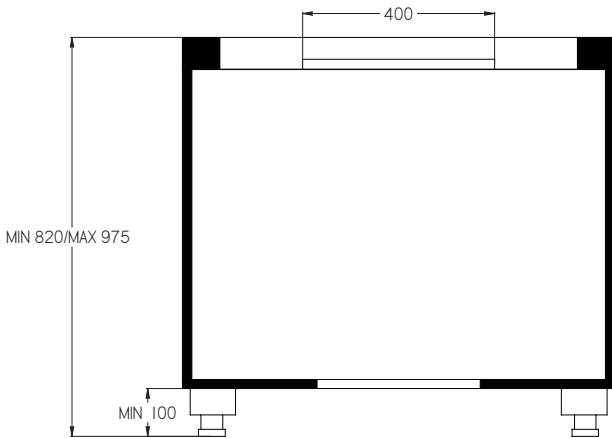


Installation Version 3
Installation version 3
Installation version 3

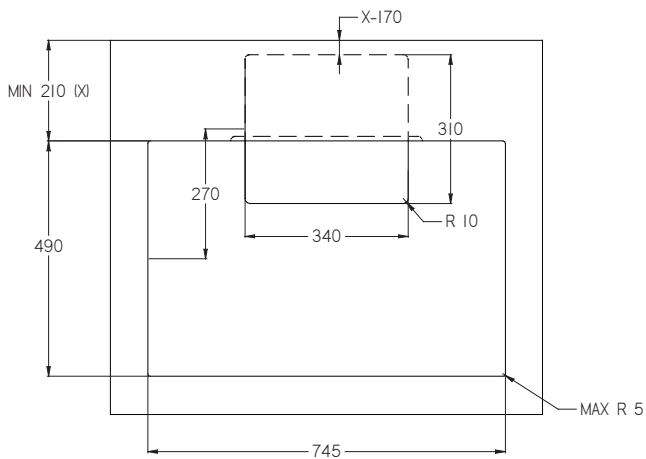
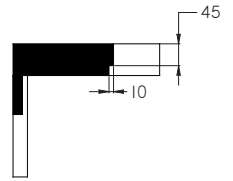
Installatie versie 3
Versión de instalación 3
Installazione versione 3



Installation Version 3
Installation version 3
Installation version 3

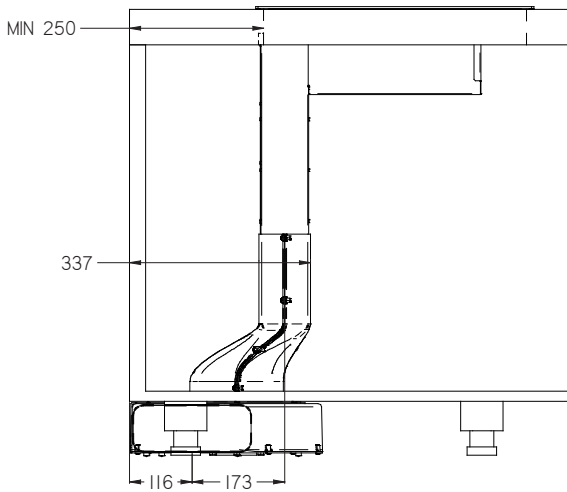
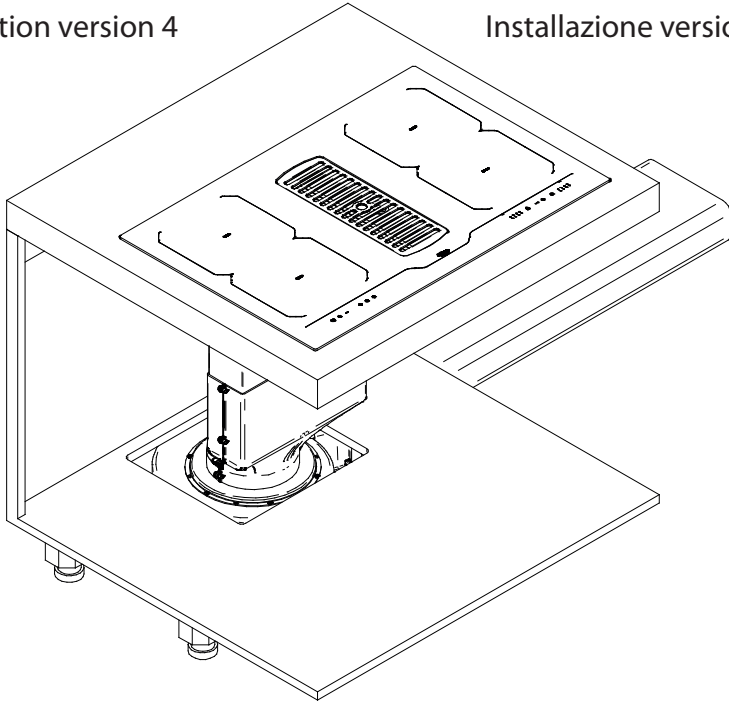


Instalatie versie 3
Versión de instalación 3
Installazione versione 3



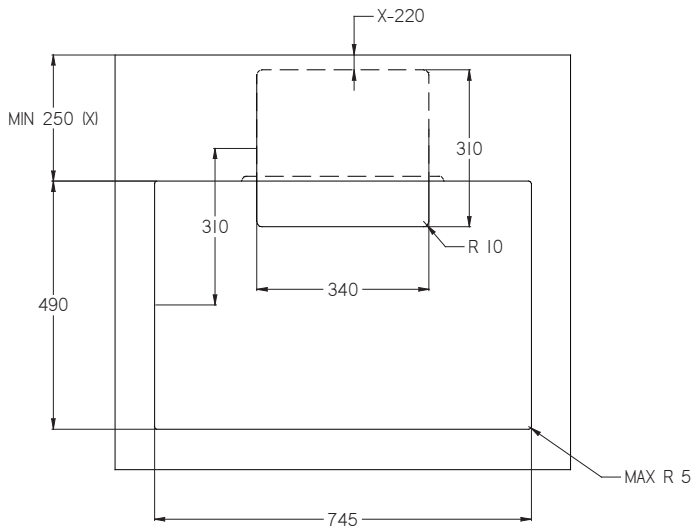
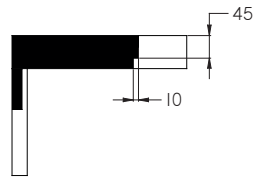
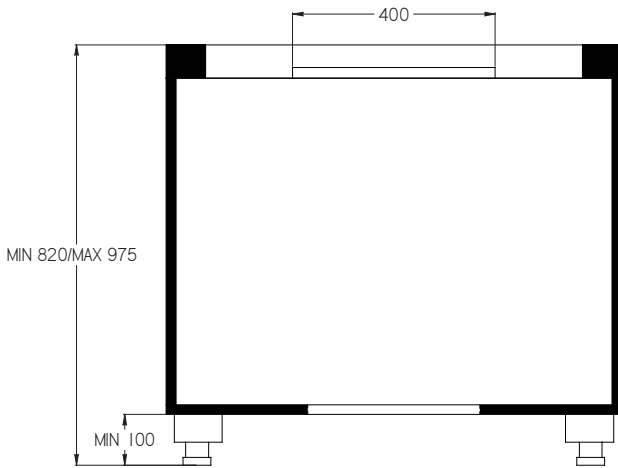
Installation Version 4
Installation version 4
Installation version 4

Installatie versie 4
Versión de instalación 4
Installazione versione 4



Installation Version 4
Installation version 4
Installation version 4

Installatie versie 4
Versión de instalación 4
Installazione versione 4



Von hier ab gelten die Montageanleitungen für alle 4 Installationsweisen; achten Sie auf die Ausrichtung des Motors und des Anschlusses beim ausgewählten Installationstyp.

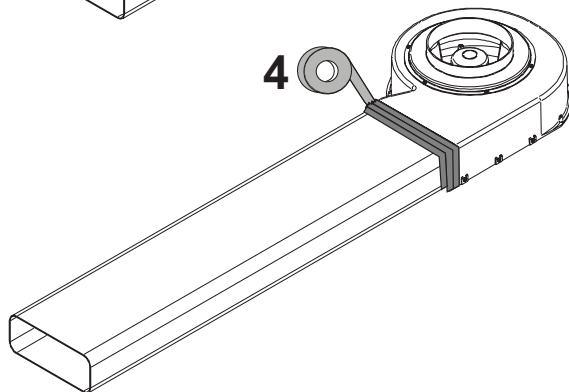
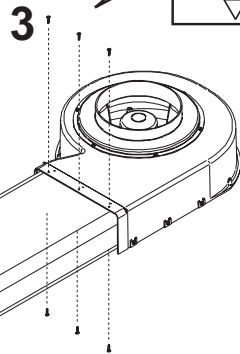
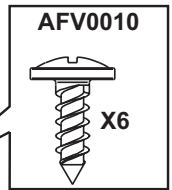
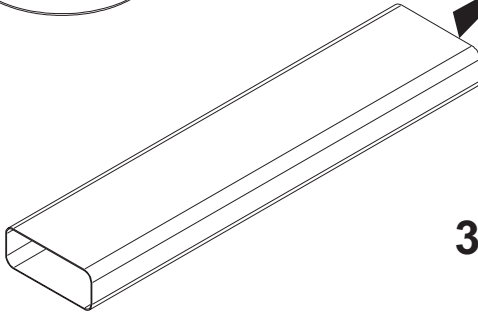
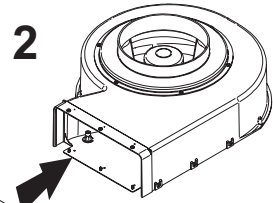
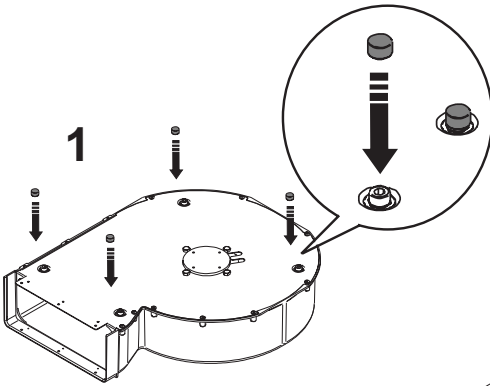
From this point on, the assembly instructions apply to each of the four setup modes; be careful to the position of the motor and the fitting, specific to the type of installation chosen.

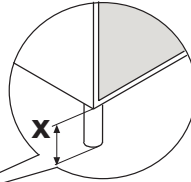
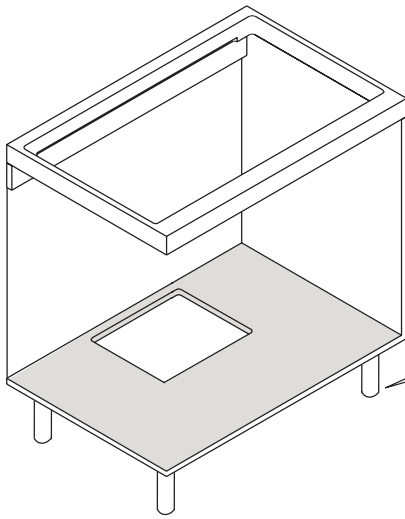
À partir de ce point, les instructions de montage s'appliquent à chacun des quatre modes d'installation ; tenir compte l'orientation du moteur et du raccord selon le type d'installation adopté.

Vanaf hier gelden de montage-instructies voor elk van de vier installatiemodi; let op de oriëntatie van de motor en van de aansluiting naar gelang het gekozen type installatie.

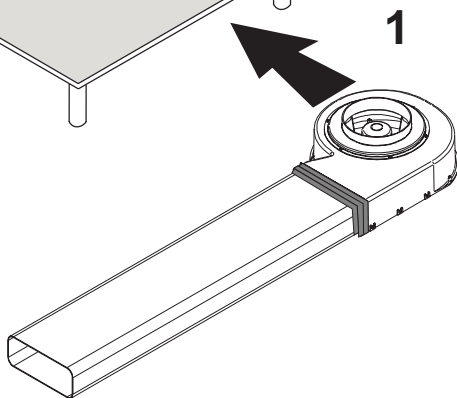
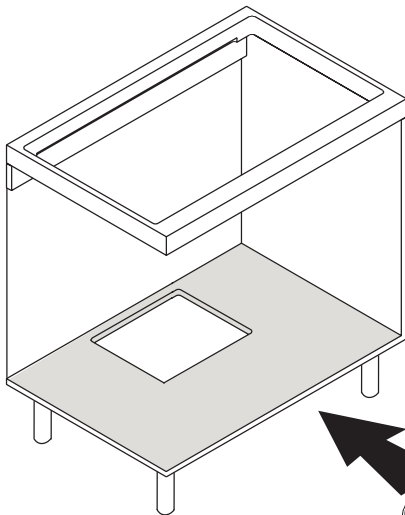
A partir de este punto, las instrucciones de montaje son válidas para cada una de las cuatro modalidades de instalación; preste atención a la dirección del motor y del empalme en función del tipo de instalación elegida.

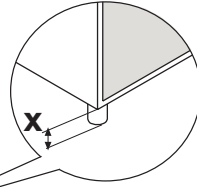
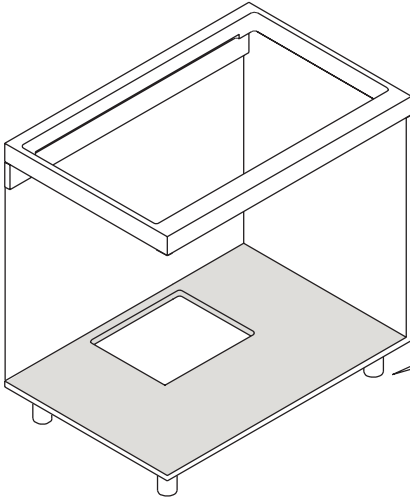
Da questo punto le istruzioni di montaggio sono valide per ognuna delle quattro modalità di installazione; fare attenzione all'orientamento del motore e del raccordo a seconda del tipo di installazione scelta.



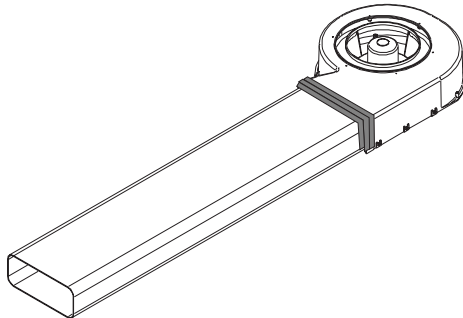
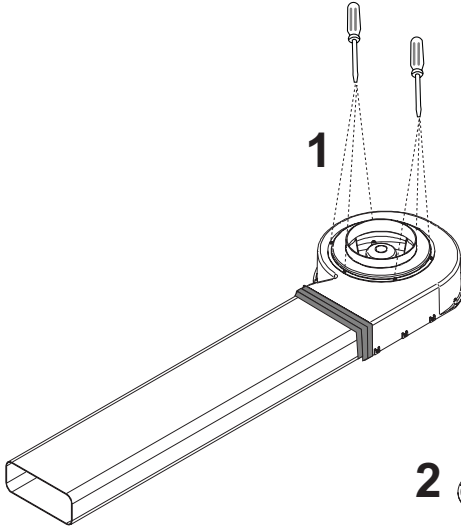


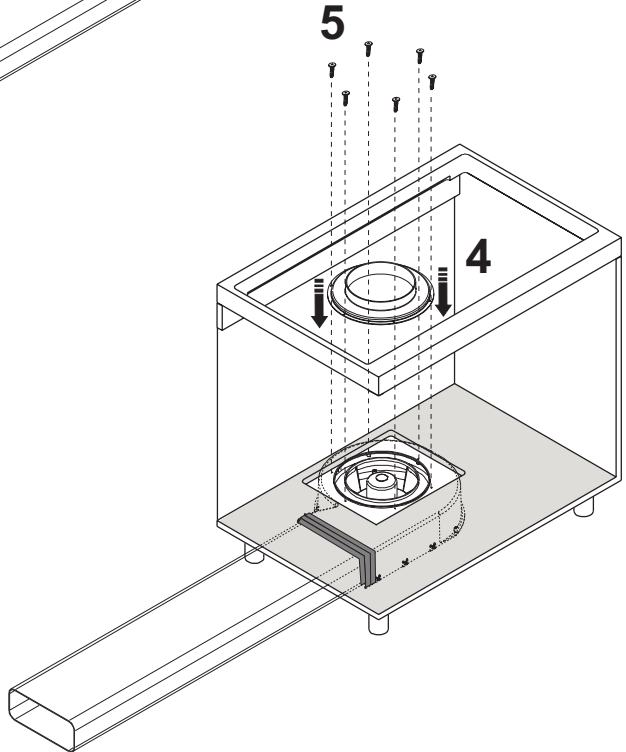
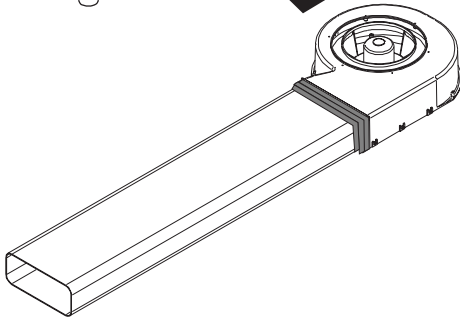
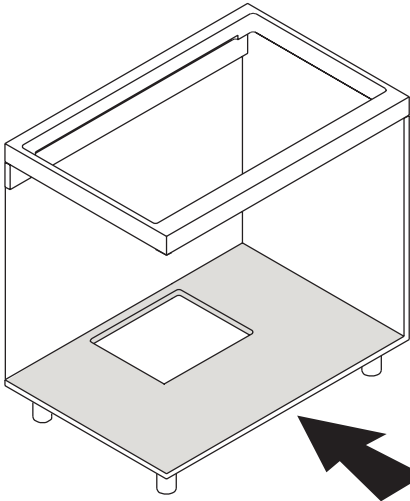
X > 140mm

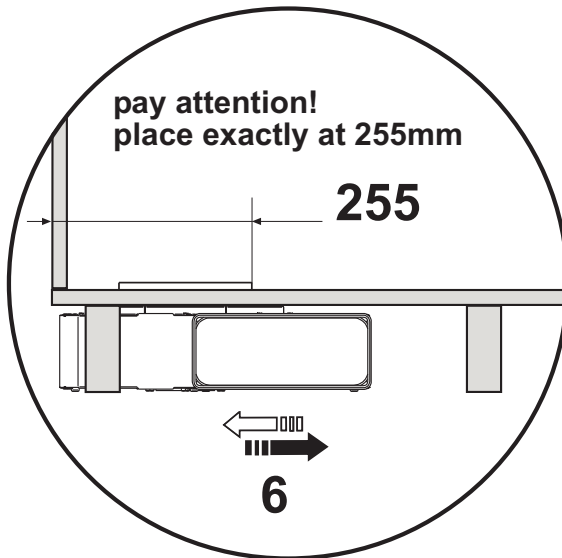
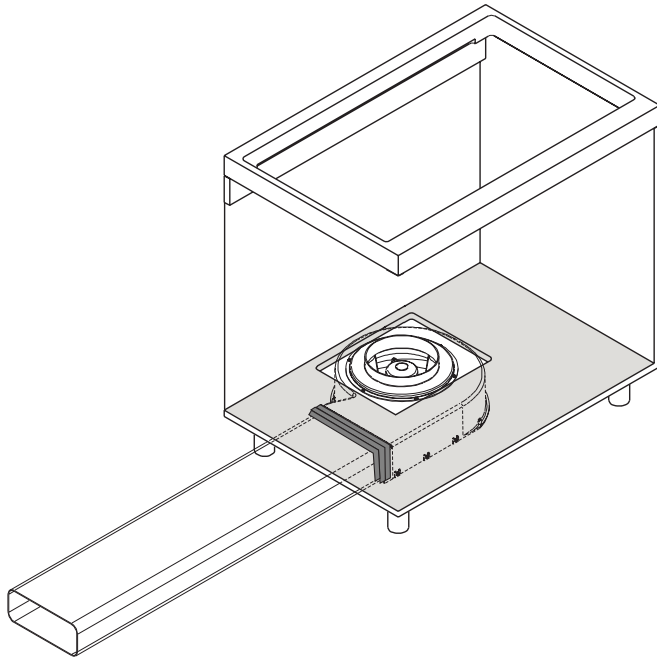


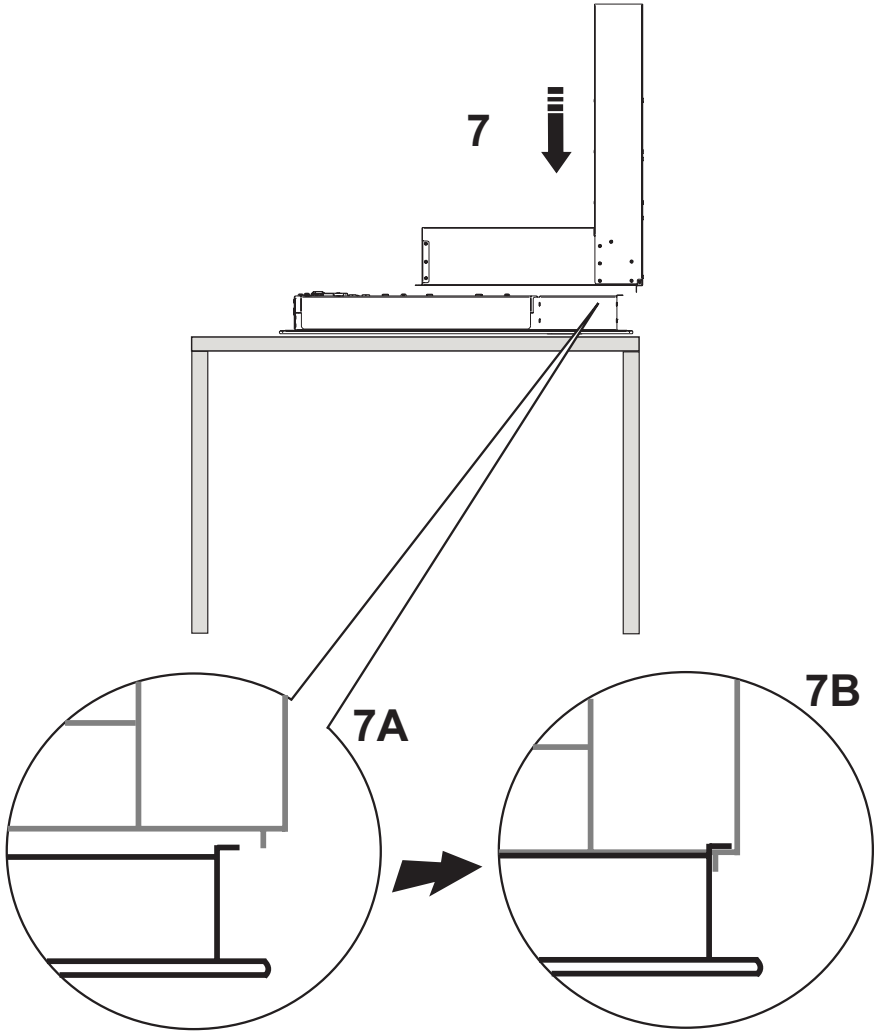


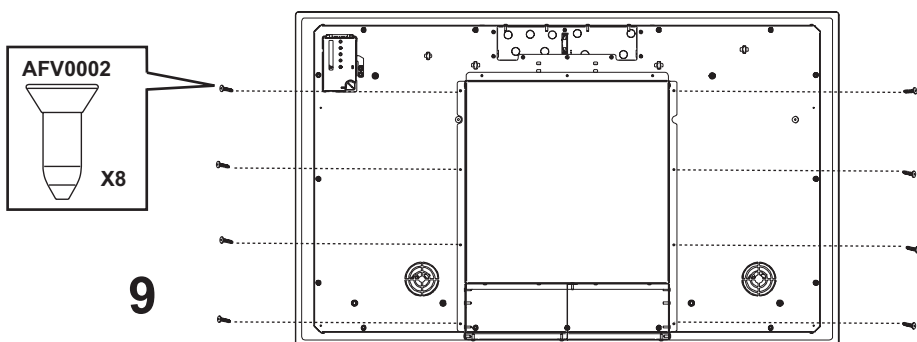
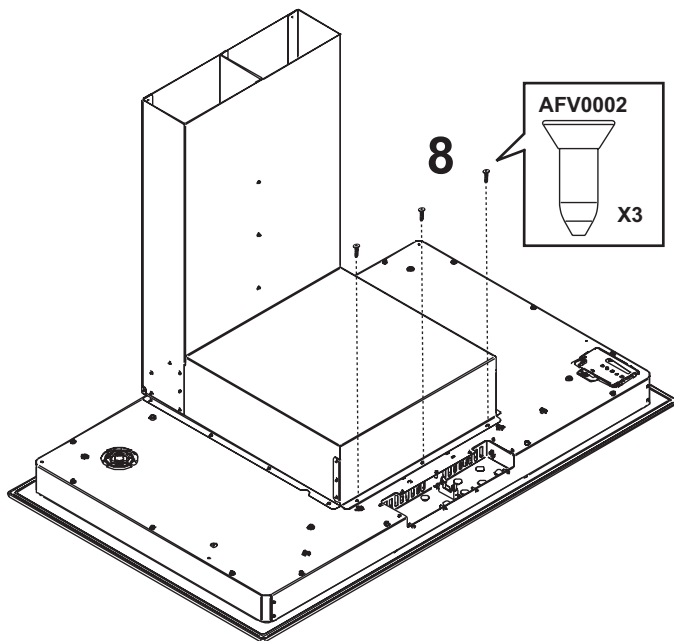
X < 140mm

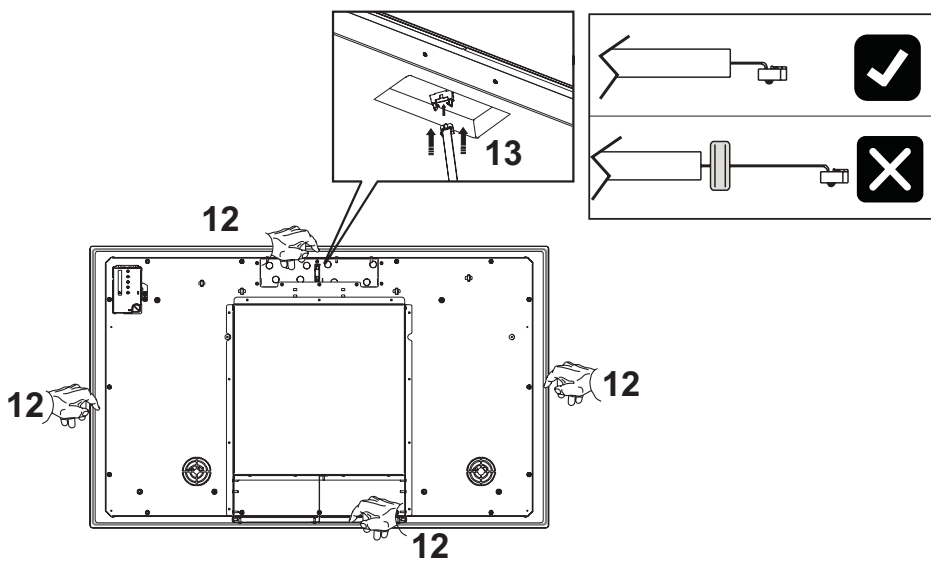
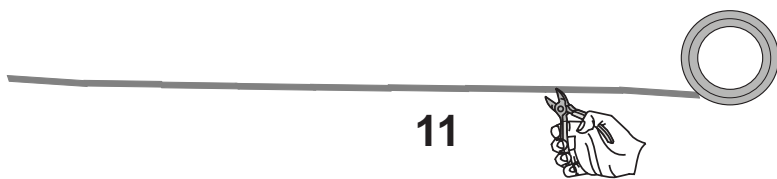
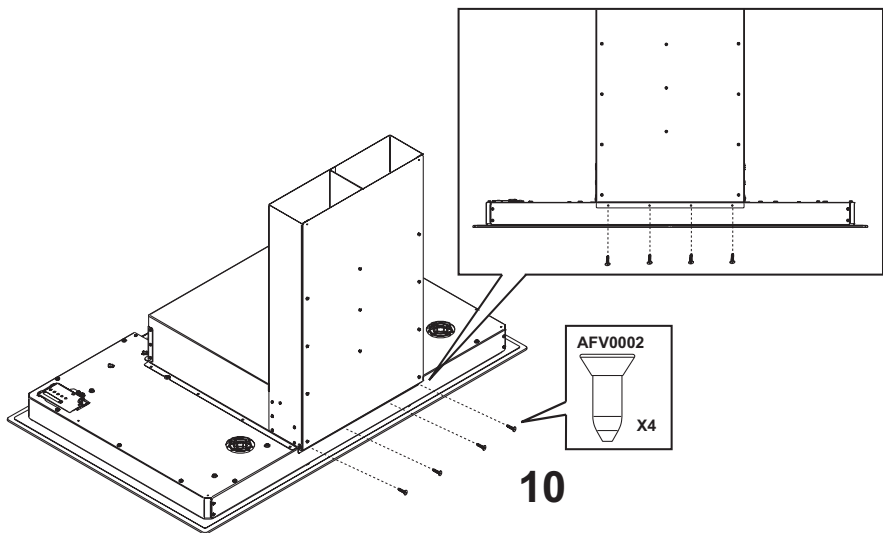


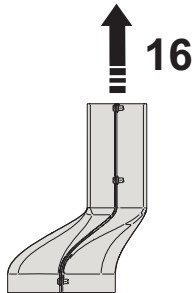
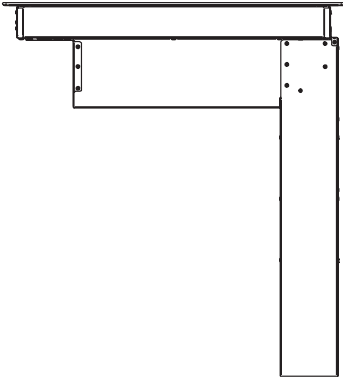
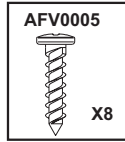
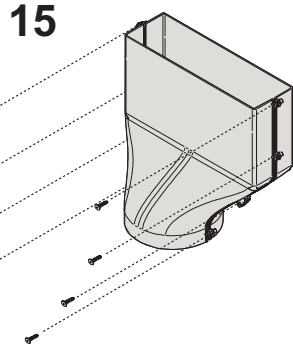
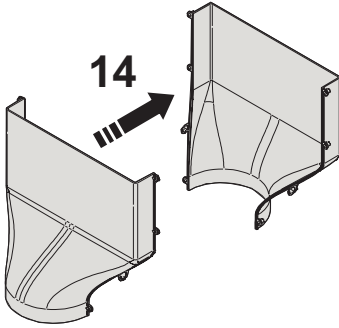


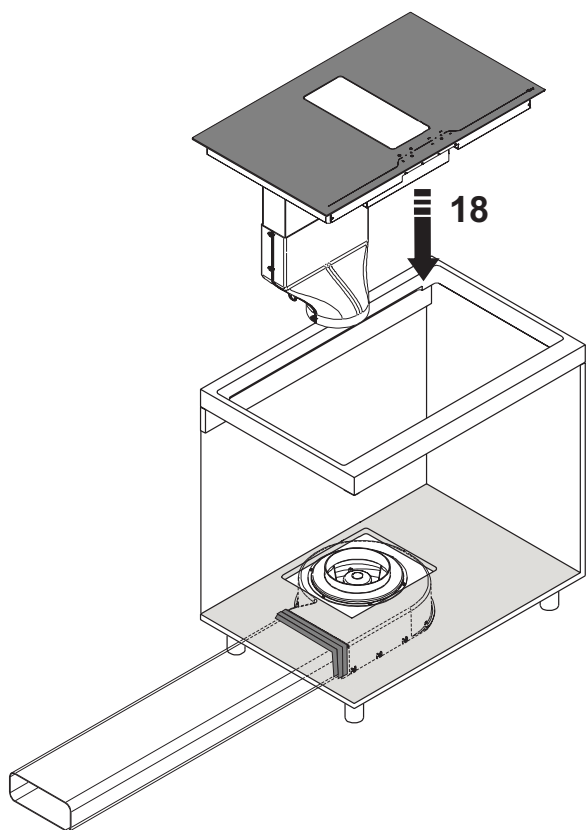
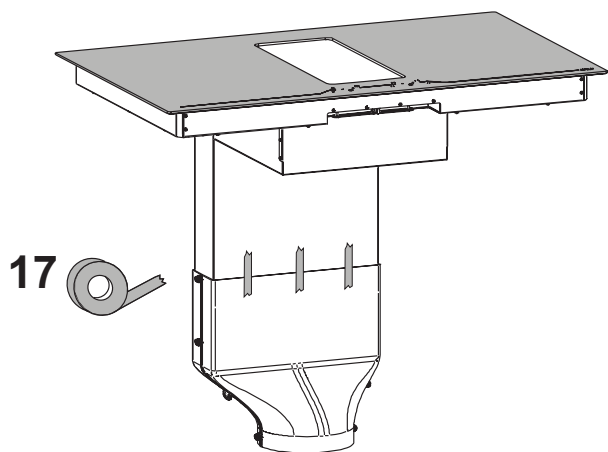


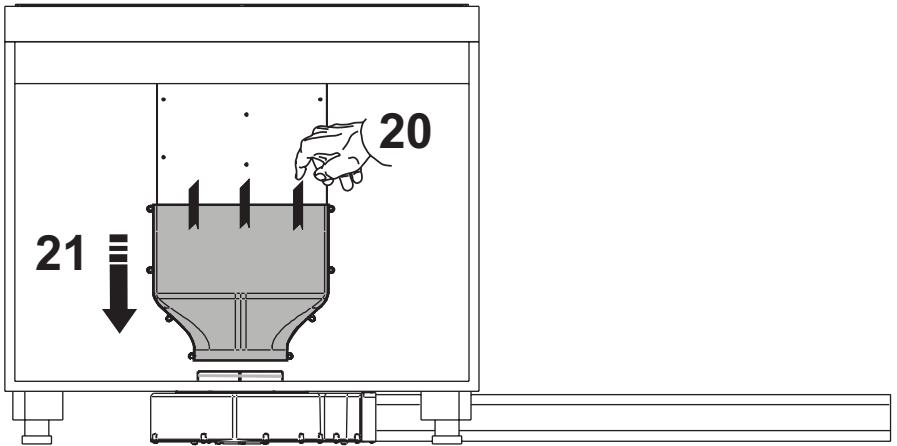
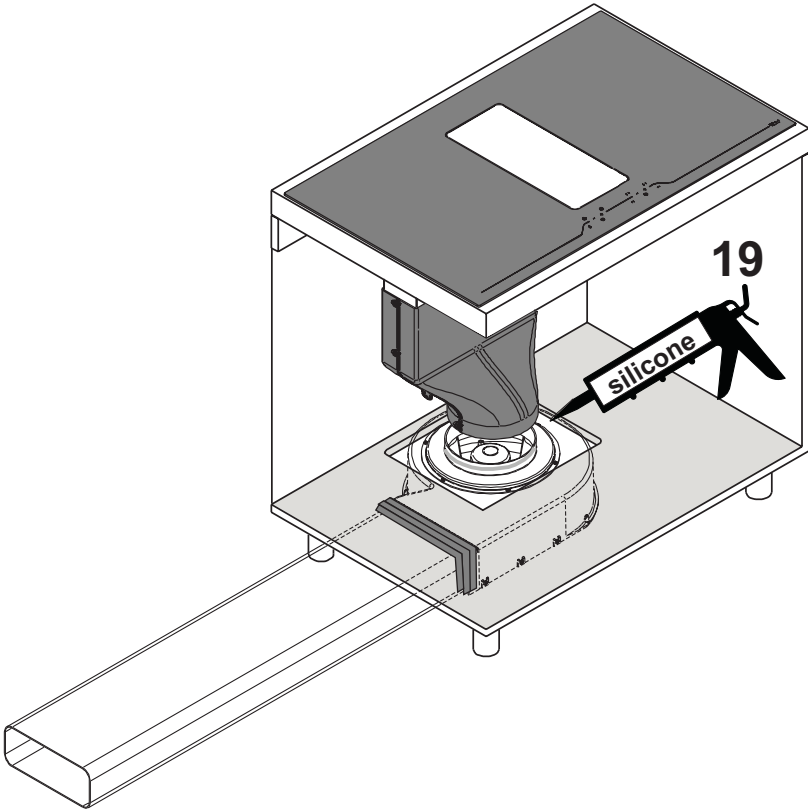


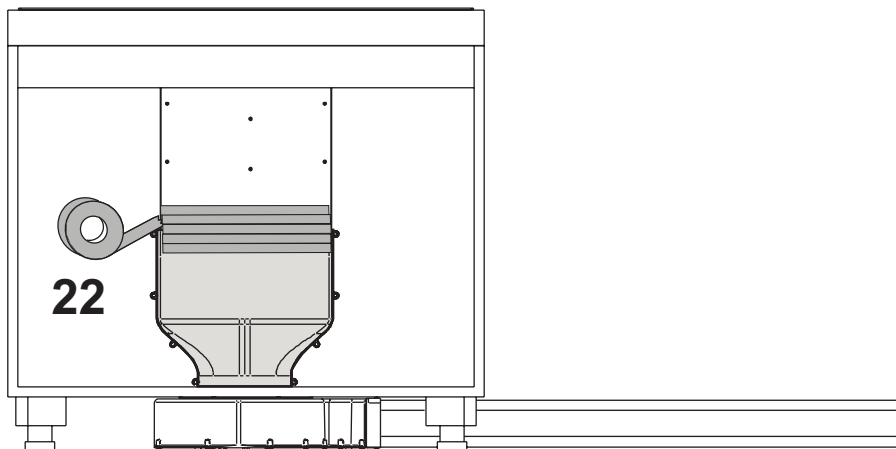










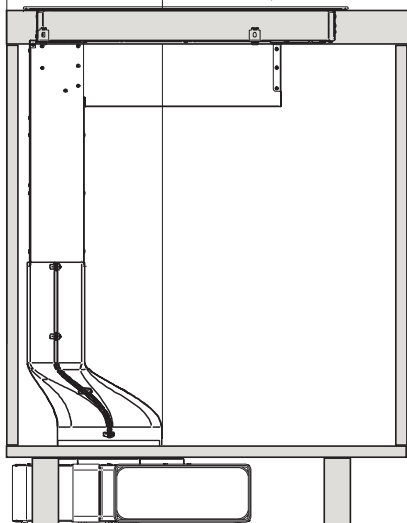


23

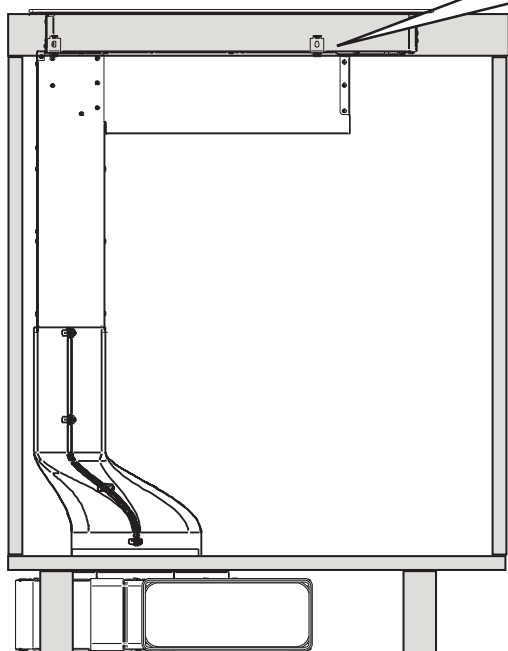
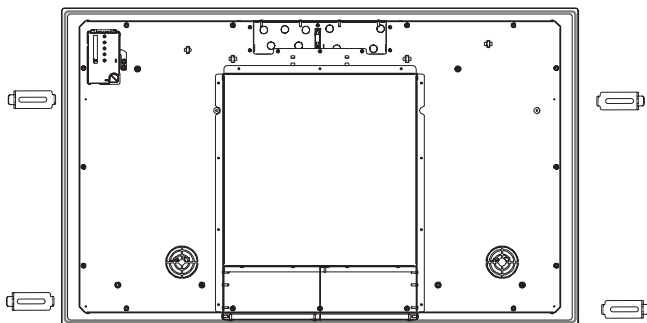


258

pay attention!
place exactly at 258mm



24



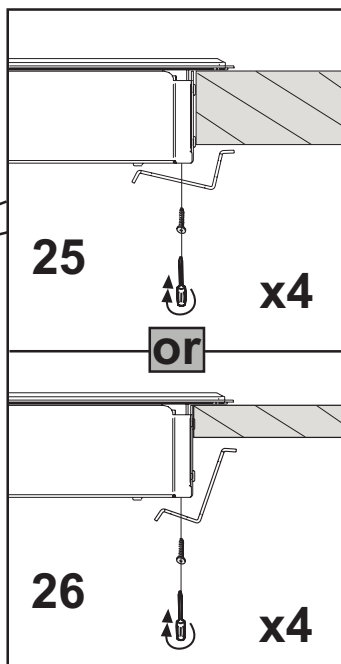
25

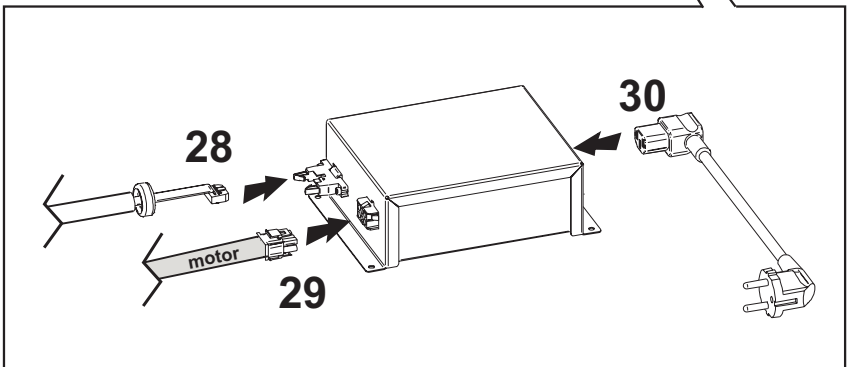
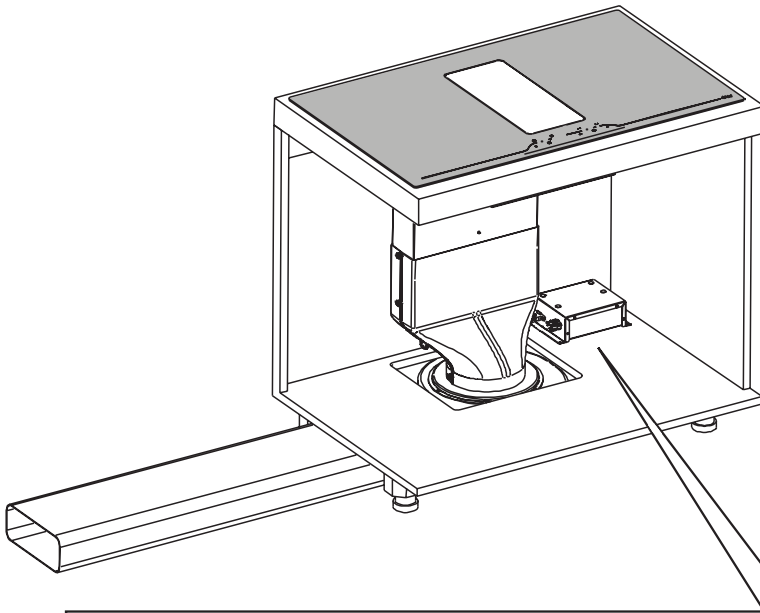
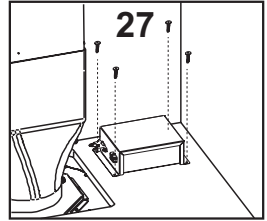
x4

or

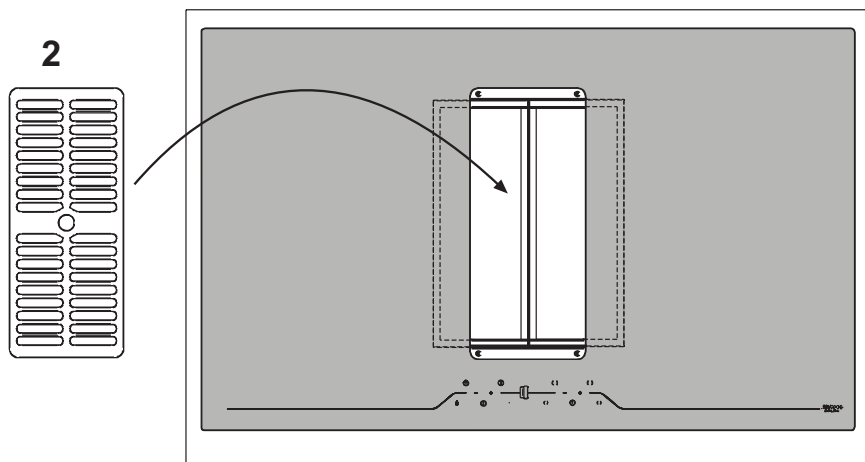
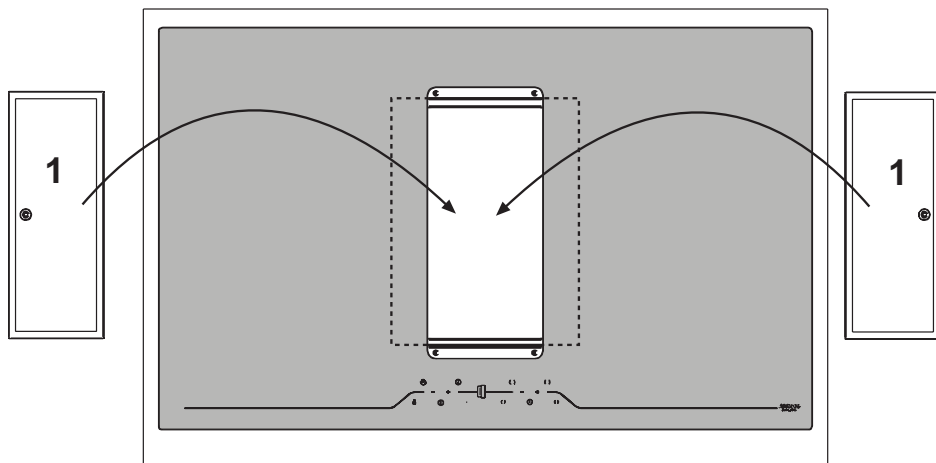
26

x4

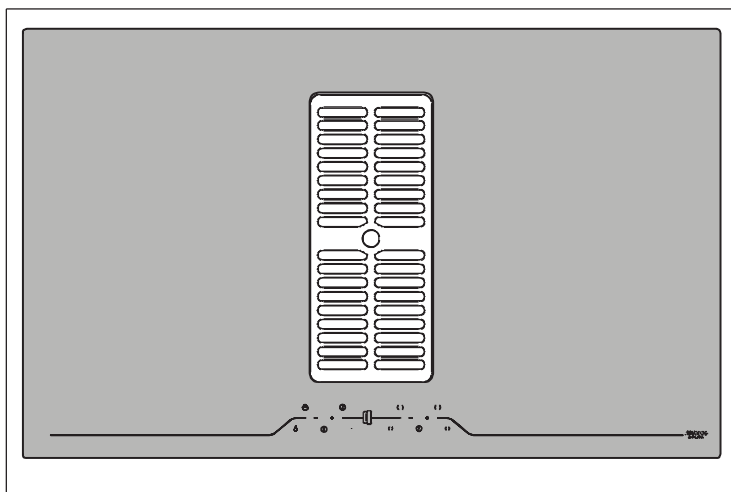




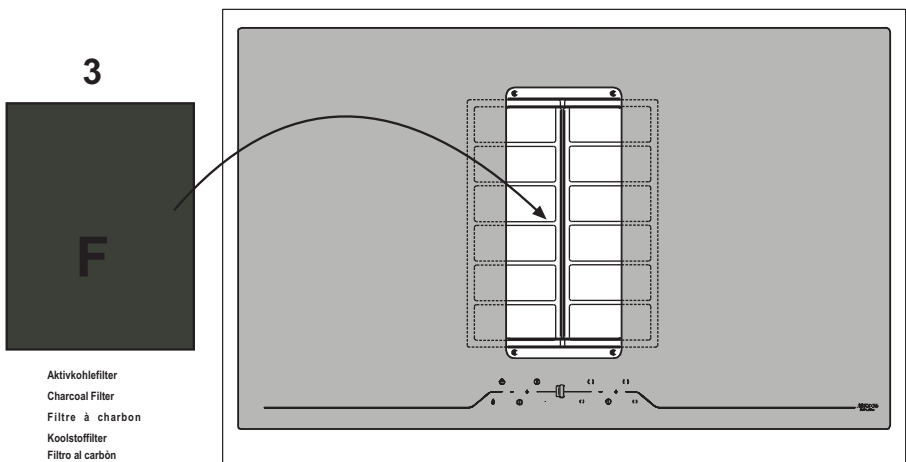
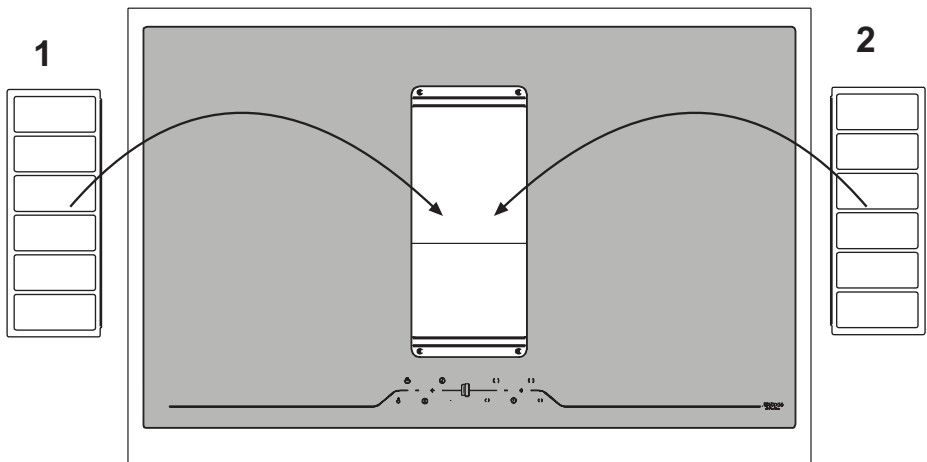
exhaustion mode



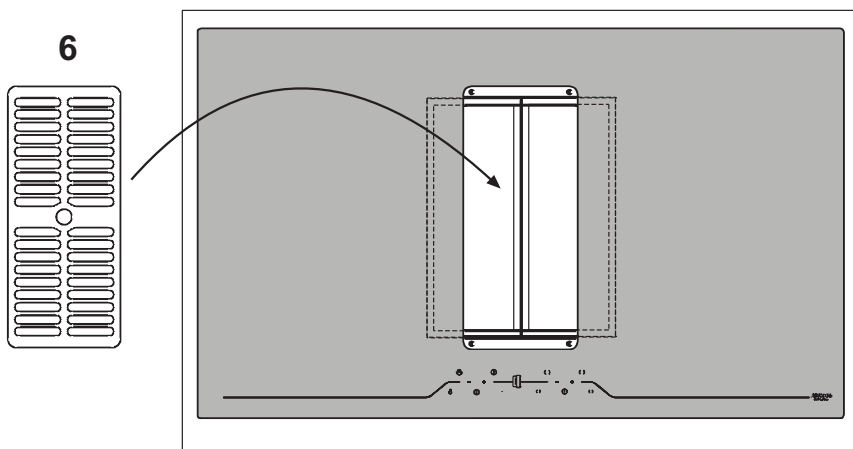
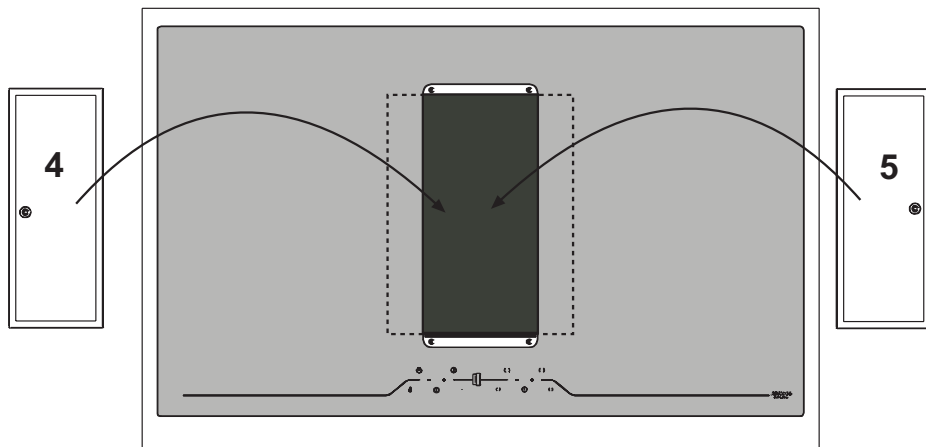
exhaustion mode



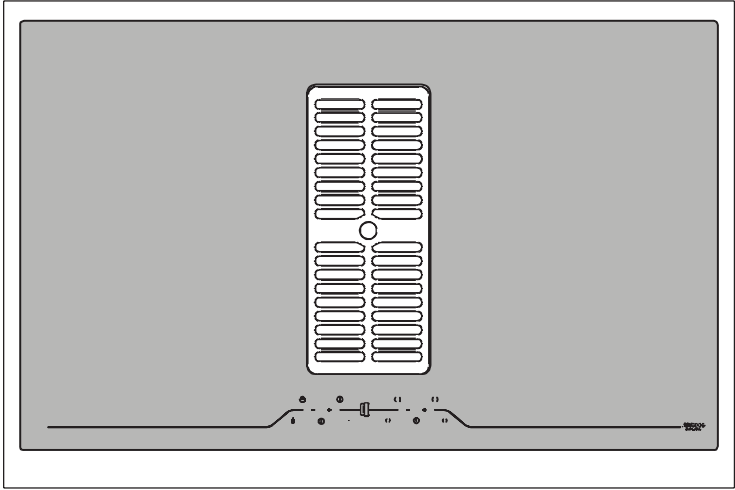
recirculation mode



recirculation mode




7



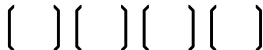
Die Kochfläche Aspira ist mit elektronischen Sensortasten ausgestattet, die auf Berührung reagieren. Zuerst die Kochfläche und dann das gewünschte Kochfeld einschalten.

Einschalten der Kochfläche

Mindestens 2 Sekunden lang die Taste Power  drücken.

Nun schalten sich alle Anzeigen ein. Wenn keine weiteren Eingaben gemacht wird, schaltet sich die Kochfläche nach einigen Sekunden aus Sicherheitsgründen wieder aus.

Einschaltung der gewünschten Kochfelder

Die Taste des gewünschten Kochfelds berühren. 

Auf der Anzeige erscheint 0. Mit der Taste + oder – die gewünschte Leistung, von 1 bis P, einstellen. P ist die an jedem Kochfeld vorhandene **Booster-Funktion**. Diese wird mit der Taste + eingestellt. Wenn die Position 9 erreicht wurde, die Taste noch einmal drücken. Die Funktion bleibt 5 Minuten lang eingeschaltet. Danach schaltet das System wieder auf die Stufe 9 um. Es wird empfohlen, diese Funktion zu verwenden, wenn zum Beispiel Wasser sehr schnell heiß gemacht werden soll.

Pot Detection

Wenn keine oder ungeeignete Töpfe auf die Kochfelder gestellt werden, zeigt die Pot detection-Funktion diesen Zustand mit dem Symbol "u" an. Man muss also einen Topf mit einem geeigneten Durchmesser und aus geeignetem Material, so wie es im Abschnitt „Geeignetes Kochgeschirr“ beschrieben ist, auf das Kochfeld stellen. Das Kochfeld schaltet sich automatisch nach 10 Minuten aus, wenn kein Topf erfasst wird.

Ausschaltung der Kochfläche und Anzeige der Restwärme

Die Taste Power  berühren.

Die Lampe des Hauptschalters und die Lampen der Kochfelder schalten sich aus. Die Kochfläche ist

ausgeschaltet. Die Lampe des Restwärme, die für jedes Kochfeld mit einem H angezeigt wird, bleibt so lange eingeschaltet, bis sich die Felder ausreichend abgekühlt haben.

Achtung Verbrennungsgefahr

Die Kochfelder mit der Anzeige (H) nicht berühren.

Wenn ein Kochfeld zu lange auf der selben Leistungsstufe eingeschaltet bleibt, wird es automatisch vom Gerät ausgeschaltet und die Anzeige der Restwärme H erscheint. Das Kochfeld kann dann wie üblich wieder eingeschaltet werden. In der nachfolgenden Tabelle ist die ununterbrochene Höchstbetriebszeit für jede Leistungsstufe angegeben:

Leistung	Betriebsgrenze in Minuten
1	520
2	402
3	318
4	260
5	212
6	170
7	139
8	113
9	90
P	5

Timer

Die Timerfunktion kann für jedes Kochfeld auf eine Zeit von 1 bis 99 Minuten eingestellt werden. Einschaltung des Timers: Das Kochfeld wählen und die gewünschte Leistungsstufe eingeben. Dann gleichzeitig die Tasten + und - drücken und mit + oder – die gewünschten Minuten einstellen. Ein akustisches Signal von 2 Minuten zeigt das Ende der eingestellten Minuten an und das Kochfeld schaltet sich automatisch aus.

Countdown

Die Countdown-Funktion kann von 1 bis 99 Minuten eingestellt werden, aber im Gegensatz zum Timer sieht sie kein Abschalten der Kochbereiche vor. Das Ende der eingestellten Minuten wird durch ein akustisches Signal angezeigt.

Bei eingeschaltetem Kochfeld: ohne einen bestimmten Kochbereich auszuwählen, gleichzeitig die Tasten + und - drücken, danach über + oder - die gewünschten Minuten einstellen. Einmal eingestellt, funktioniert es auch nach dem Abschalten des Kochfelds bis zum Erreichen der eingestellten Minuten.

Child-Lock Kindersicherheit

Die Kochfläche verfügt über eine Sicherheitsblockierung, damit sie nicht unbeabsichtigt von Kindern eingeschaltet werden kann. Die Aktivierung dieser Funktion ist nur dann möglich, wenn keine Kochfelder gewählt wurden. Aktivierung: Die Power-Taste drücken. Gleichzeitig die Taste des Kochfelds unten rechts und die Taste - drücken. Dann noch einmal die Taste des Kochfelds unten rechts drücken.

Wenn die Child Lock-Funktion aktiv ist, erscheint das Symbol L auf der Anzeige. Deaktivierung: Die Power-Taste drücken. Gleichzeitig die Taste des Kochfelds unten rechts und die Taste - drücken. Dann noch einmal die Taste - drücken.

Bridged mode

Die Bridge-Funktion ermöglicht, die beiden Kochbereiche gleichzeitig zu benutzen, als ob es sich um einen einzigen Bereich handeln würde und erlaubt somit die Verwendung von großen Töpfen, die beide angrenzenden Kochbereiche abdecken.

Um diese Funktion einzuschalten, gleichzeitig beide angrenzenden Kochbereiche auswählen; auf einem der beiden erscheint das Symbol (8) während auf dem anderen die Kochleistung angezeigt wird, die über die Tasten + und - eingestellt werden kann.

Um die Bridge-Funktion auszuschalten, gleichzeitig ein zweites Mal die Tasten der beiden Kochbereiche drücken.

ACHTUNG: Die Bridge-Funktion kann nur auf den beiden linken und/oder rechten Bereichen aktiviert werden, während dies nicht auf den beiden zentralen Bereichen möglich ist.

Wenn die Bridge-Funktion eingeschaltet ist, kann nur ein Booster aktiviert werden und nur auf den Kochbereichen, die sich nicht in Bridge-Funktion befinden.

centrale 78 b20

A



B



C



D



E



F

Bei diesem Gerät kann je nach Art der Installation zwischen zwei Funktionsmodi gewählt werden (Abluft oder umluft).

Beim ersten Einschalten wird für etwa eine Minute auf dem Display der gewählte Modus angezeigt.

Filtern: das Display zeigt den Buchstaben C an und die Filter-Reset-Taste blinkt schnell.

Absaugen: das Display zeigt den Buchstaben C an und die Filter-Reset-Taste ist aus.

In dieser Phase kann der Modus durch einen Druck auf die Taste **F** geändert werden.

Ein Piepston bestätigt den Programmwechsel.

Nach Ablauf der verfügbaren Zeit oder durch einen Druck auf die Taste Motor ein/aus beendet das Programm diesen Modus und schaltet in Standby.

Um die Auswahl des Funktionsmodus erneut aufzurufen muss die Stromversorgung getrennt und wieder angeschlossen werden.

Anmerkung: Im Filtermodus bleibt die Absaugung nach dem Ausschalten des Geräts mit geringster Geschwindigkeit für weitere 20 Minuten eingeschaltet, um die Verdampfung von Kondenswasser zu ermöglichen, das sich beim Kochen eventuell gebildet hat.

B:Taste Motor ein/aus: bei Berühren der Taste wird der Motor eingeschaltet und wenn er eingeschaltet ist, abgeschaltet. Über die Tasten „+“ und „-“ kann die Geschwindigkeit (Leistung) der Absaugung eingestellt werden. Bei der Version mit 4-Gang-Motor (seriell) ist nur der vierte Gang zeitgesteuert.

C:Taste zum Reduzieren der Geschwindigkeit (Leistung) der Absaugung: bei Berührung dieser Taste reduziert sich die Absauggeschwindigkeit der Haube.

D:Taste zum Erhöhen der Geschwindigkeit (Leistung) der Absaugung: bei Berührung dieser Taste erhöht sich die Absauggeschwindigkeit der Haube.

F:Filter-Reset-Taste: bei Berührung dieser Taste wird die Meldung, dass der Metall-Fettfilter (1) gesättigt ist und der Kohlefilter (2) ausgetauscht werden muss, zurückgesetzt.

(1) Nach 30 Betriebsstunden der Haube blinkt das Symbol F abwechselnd mit dem Symbol G, um anzuzeigen, dass der Metall-Fettfilter gereinigt werden muss. Dieser Alarm verhindert das Funktionieren der Absaugung, bis er zurückgesetzt wird, um das Ausleeren der Wassersammelwanne zu ermöglichen. (Diese Maßnahme muss je nach Bedarf, jedoch unbedingt bei jedem Filter-Reset durchgeführt werden)

(2) **Nur im Filtermodus aktiviert:** Nach 120 Betriebsstunden der Haube blinkt das Symbol F abwechselnd mit dem Symbol C, um anzuzeigen, dass die Aktivkohlefilter gereinigt/ausgewechselt werden müssen; die Kohlefilter können ein Mal in der Spülmaschine ausgewaschen werden, danach müssen sie ersetzt werden.

Im Absaugmodus ist der Alarm für die Kohlefilter deaktiviert.

A:Timer-Taste: bei Berührung dieser Taste wird unabhängig von der ausgewählten Absauggeschwindigkeit die Timer-Funktion aktiviert. Bei der ersten Berührung beträgt der Zeitraum des Timers 5 Minuten (angezeigt durch ein einmaliges Aufblinken der Taste), bei der zweiten Berührung 10 Minuten (doppeltes Aufblinken) und bei der dritten Berührung 20 Minuten (dreimaliges Aufblinken). Das Aufblinken der Timer-Taste erfolgt über den gesamten Zeitraum, in dem die Funktion in Betrieb ist.

Bei einem vierten Druck auf die Taste wird die Timer-Funktion deaktiviert.

E:Intensiv-Taste: bei Berührung dieser Taste schaltet der Motor direkt auf die erste Intensivitätsstufe (Geschwindigkeitsstufe 5 über einen Zeitraum von etwa 8 Minuten); ein zweiter Druck auf die Taste aktiviert die zweite Intensivitätsstufe (Geschwindigkeitsstufe 6 über einen Zeitraum von etwa 6 Minuten). Bei der Version mit 4-Gang-Motor (seriell) aktiviert und deaktiviert die Taste die Intensivstufe (4. Gang, auf einen 8-Minuten-Takt eingestellt).

Die Zeitsteuerung der Geschwindigkeit ist nur im Saugbetrieb aktiv.

Kochfläche

Die Kochfläche muss nach jeder Benutzung sauber gemacht werden. Vor der Säuberung warten, bis sich das Gerät abgekühlt hat. Vor der Säuberung der Glaskeramikfläche wird empfohlen die Kindersicherung einzuschalten, so dass die Kochfläche nicht aus Versehen in Funktion gesetzt werden kann (siehe Child Lock-Funktion).

Ausschließlich Reinigungsmittel für Kochflächen aus Glaskeramik verwenden. Die Angaben auf der Verpackung der einzelnen Produkte beachten.

Die folgenden Produkte dürfen nicht für die Reinigung verwendet werden. Diese könnten die Flächen des Geräts aus Glaskeramik beschädigen:

Entferner für Kalk, Flecken und/oder Rost

Tellerspülmittel oder Mittel für Spülmaschinen

Glasreiniger

Reiniger, die Soda, Ammoniak, Säuren oder Chlor enthalten

Andere Reinigungsmittel, Schwämme, Kratzbürsten

Lösemittel

Schmutzradierer

Spitze Gegenstände

Putzmittel für Backöfen oder Grille

Dampfgeräte, da der Dampf die unter Spannung stehenden Teile erreichen und einen Kurzschluss verursachen könnte.

Zur Vermeidung von Schäden am Rahmen der Kochfläche, die folgenden Hinweise beachten:

Nur etwas Wasser mit wenig Seife benutzen.

Auf keinen Fall spitze Werkzeuge oder scheuernde Produkte verwenden.

Keine Glasschaber benutzen.

Eventuelle Schmutzrückstände können mit einem Glasschaber beseitigt werden. Bei Verwendung eines Schabers, aufpassen, dass man sich nicht verletzt.

Wenn Zucker oder zuckerhaltige Speisen, Kunststoff oder Stanniolpapier auf die heiße Kochfläche gelangen, wird empfohlen sie erst einmal auszuschalten. Dieser Schmutz sollte sofort mit einem Schaber von den Kochfeldern entfernt werden, auch wenn die Kochfläche noch warm ist, da die Glaskeramik nach dem Abkühlen beschädigt werden könnte.

(Achtung: Verbrennungsgefahr!!!) Am Schluss die Kochfelder säubern, sobald sie sich abgekühlt haben.


Die Markierung der Kochfelder kann sich durch die Verwendung von scheuernden und aggressiven Mitteln, Stahlschwämmen und die Topfböden abnutzen. Die Verwendung gleichwelcher Art von Putzmittel vermeiden. Auf jeden Fall beeinträchtigt das nicht die Funktionstüchtigkeit des Produktes.

Achtung: Alle in diesem Abschnitt aufgeführten Probleme betreffen ausschließlich die Ästhetik und beeinträchtigen in keinster Weise die Funktionstüchtigkeit des Geräts. Sie werden nicht von der Garantie abgedeckt.

TABELLE DER FEHLER DER KOCHFLÄCHE

Die nachfolgenden Fehler erscheinen an der Anzeige des Kochfläches.

Fehlercode	Beschreibung	Mögliche Ursachen	Lösung
C, E, C blinkt, E blinkt oder Symbol -	Wenn an der Anzeige eines Kochfelds eines dieser Symbole erscheint, wird oder wurde an den Grundkonfigurationen des Systems etwas geändert.	Es wurden Probleme oder Änderungen an den Grundfigurationen des Systems festgestellt.	Das technische Vertragskundendienstzentrum kontaktieren und den Fehlercode mitteilen.
E2	Zu hohe Temperatur am Kochfeld.	Überhitzung des Topfes.	Das System abkühlen lassen. Evtl. die Leistung vermindern oder den Topf entfernen.*
E3	Störung wegen Verwendung von Töpfen aus einem ungeeigneten Material.	Töpfe aus einem ungeeigneten Material oder Verlust der magnetischen Eigenschaften bei Erhöhung der Temperatur.	Töpfe aus einem geeigneten Material verwenden oder die Töpfe austauschen.*
E4, E5, E6, E7, E8, E9, EA, EC, EH,	Hardware-Störung	Erfassung von Hardware-Fehlern	Das technische Vertragskundendienstzentrum kontaktieren und den Fehlercode mitteilen.
No display / Function	Spannungs- oder Touch control-Fehler.	Defekter elektrischer Anschluss oder Störung eines Bauteils.	Das technische Vertragskundendienstzentrum kontaktieren und den Fehlercode mitteilen.
u	Topf nicht erfasst.	Ungeeigneter Topf.	Einen geeigneten Topf verwenden. Siehe Abschnitt des geeigneten Kochgeschirrs.*

Er31, Er47, Er22, Er20, sich zyklisch einschaltende Anzeigeelemente	Touch control-Störung	Erfassung eines Touch control-Fehlers	Das technische Vertragskundendienstzentrum kontaktieren und den Fehlercode mitteilen.
Er 03 oder 	Kontinuierliche Betätigung einer der Tasten. Die Steuerung schaltet sich nach 10 Sekunden aus.	Flüssigkeit oder Topf auf dem Bedienfeld.	Das Glas trocknen und säubern oder den Topf vom Bedienfeld entfernen.
Die Leistung geht auf die Stufe 0 zurück		Erfassung einer Störung in einem Hardware-Bauteil.	Das technische Vertragskundendienstzentrum kontaktieren und den Fehlercode mitteilen.
L	Kein Fehler! Child Lock ist aktiviert.		Child Lock ausschalten. Siehe entsprechenden Abschnitt.

* Wenn der Fehler sich nicht beseitigen lässt, das technische Vertragskundendienstzentrum kontaktieren, unter Angabe des Fehlercodes.

Switching on the cooktop

Aspira is equipped with touch sensitive electronic sensor keys.

Switch on the cooktop firstly, and then the desired cooking zone.

Activating the desired cooking zones

Press the power button  for at least 2 seconds.

All of the displays will light up. If no other inputs are provided, after a few seconds the cooktop will automatically shut itself off for safety reasons.

Touch the key button for the desired cooking zone. 

The display will show "0"; press + or – to select the desired power setting, ranging from 1 to P

P: indicates the **Booster** function, and is present on each of the cooking zones. To activate it, press the + key to get to power setting 9, then press the key once more. This function will remain active for 5 minutes, after which the system will reset itself to power setting 9. This function is recommended to bring water to the boil more quickly.

Pot Detection

If no pots or receptacles are placed or recognised on the various cooking zones, the pot detection function will indicate this condition with the symbol "u".

Set a pot or pan of a suitable diameter and material onto the cooking zones, as described in the section on suitable cooking containers.

The cooking zone will switch off automatically after 10 minutes if no pot is recognised.

Switching off the cooktop and residual heat indication

Touch the power button. 

The main indicator light and cooking zone lights will switch off. The cooktop is now powered off. The residual heat indicator, displayed as a H on each cooking zone, will remain lit until these zones have not sufficiently cooled down.

Warning: risk of burns

Do not touch a cooking zone for which the indication (H) appears.

If a cooking zone remains lit for too long at the same power level, the appliance will automatically switch it off, and the residual heat indicator H will appear. Switch it back on to reset the cooking zone's operation.

The table below lists the maximum uninterrupted operating time for each power level:

Power	Operating limit in minutes
1	520
2	402
3	318
4	260
5	212
6	170
7	139
8	113
9	90
P	5

Timer

The timer function can be set from 1 to 99 minutes on each cooking zone.

To activate the timer: select a cooking zone and set the desired power level, then simultaneously press the + and - keys, and press + or - to set the desired minutes. A buzzer will sound of 2 minutes duration will indicate the end of the time setting, and the cooking zone will switch off automatically.

Countdown

The countdown function can be set from 1 to 99 minutes, but contrary to the timer it does not switch off the cooking zone.

The end of the minutes set will be given by an acoustic signal.

With the hob on: without selecting a cooking zone, simultaneously press keys + and -, then use + or - to set the desired minutes.

Once set, it continues to work also having switched off the hob until the minutes set end.

Child-Lock safety function

The cooktop is equipped with a safety-lock to ensure that it is not inadvertently switched on by children. It can be activated only if the cooking zones have not been selected. To enable the Child

Lock function: touch the power button, then simultaneously press the button that indicates the cooking zone at the lower right, followed by the – key; press the button that indicates the cooking zone at the lower right once again. Once the Child Lock function has been enabled, the symbol L will appear on the display. To disable the Child Lock function: touch the power button, then simultaneously press the button that indicates the cooking zone at the lower right, followed by the – key; press the – key once again.

Bridged mode

The Bridge function allows use of two cooking zones simultaneously as if they were one, allowing use of fairly big saucepans to cover two adjoining cooking zones.

To activate this function, simultaneously select two adjoining cooking zones; on one of the two the symbol (8) appears while on the other, the cooking power is displayed which must be set using the + and - keys.

To disable the Bridge function, simultaneously press a second time the keys in the two cooking zones.

ATTENTION: the Bridge function can only be activated on two zones on the left and/or on two zones on the right, while it cannot be activated on the two central zones.

If the bridge function is on, only one booster can be on, and only on the cooking zones that are not in Bridged mode.

centrale 78 b20

A



B



C



D



E



F

This device allows you to choose the operating mode (suction or filtration), depending on the installation.

Upon first start-up, the display shows which operating mode is enabled.

Filtration: the display shows the letters C and the filter reset button flashes quickly.

Suction: the display indicates the letter C and the filter reset button is off.

During this phase you can change the operating modes by pressing the key **F**

A beep confirms the program change.

Once the set time elapses, the program will exit this operating mode and goes to standby mode or by pressing the on/off button of the motor

To access the operating mode selection again, turn off power to the appliance and then power it again.

Note: in suction mode, when the device is turned off, suction still operates for 20 minutes at a minimum speed, to allow evaporating any possible condensation that has formed during the cooking phases.

B:Motor on/off key: when touched, this key enables the motors; if pressed, it shuts down the motor. By operating the keys “+” and “-” the user can modify the suction speed (power). For the version with 4-speed (serial) motor, only the 4th speed is timed.

C:Suction speed (power) decrease key: when touched, this key decreases the suction speed of the hood.

D:Suction speed (power) increase key: when touched, this key increases the suction speed of the hood.

F:Filter reset key: when touched, this key will reset the warnings on anti-grease metal filter (1) saturation and replacement of carbon filter (2).

(1) After 30 hours of hood operation, the symbol F, alternating with the symbol G, will flash indicating the need to clean the anti-grease metal filters; this alarm prevents the operation of the suction system until it is reset, to allow the condensate tray to empty (operation to be performed as needed, but however each time you reset the filters).

(2) **Active only in filtration mode:** After 120 hours of operation of the hood, the symbol F, alternating with the symbol C, will flash indicating the need to clean/replace the activated carbon filters; the carbon filters can be washed in the dishwasher once, and then they must be replaced.

In suction mode, the alarm of carbon filters is disabled.

A:Timer key: when touching the key, the timer will be enabled, regardless of the selected suction speed. Upon first touch, the time will be 5 minutes (shown by a flashing button on the key), the second touch corresponds to 10 minutes (double flashing time) and the third touch to 20 minutes (triple flashing time) The timer key will flash throughout the entire operation.

A fourth pressure of the button will disable the timer function.

E:Intensive key: when touching the button, the motor switches directly to the first intensive phase (5th speed, timed for approximately 8 minutes); a second pressure of the button activates the second intensive phase (6th speed, timed for approximately 6 minutes) . for the version with 4-speed (serial) motor, the button activates and deactivates the intensive speed (4th speed, timed for approx. 8 minutes).

The timing of speed is active only in suction mode.

Cooking top

The cooking top must be cleaned after each use. Allow the appliance to cool before cleaning it.

Prior to cleaning the ceramic glass cooking hob, it is advisable to activate the Child Lock function, so that the cooking top is not switched on accidentally (see Child Lock function).

Use only cleaning products specially formulated for ceramic glass cooking tops. Respect all indications on the product packaging.

Do not use the following cleaning products, as they may cause damage to the surfaces of the ceramic glass cooking top:

softeners or products for eliminating stains and/or rust;

dishwashing and/or dishwasher detergents;

detergents for glass;

detergents containing soda, ammonium, acids or chlorides;

any abrasive detergent, sponge or brush;

solvents;

dirt removing rubber erasers;

pointed objects;

oven or grill cleaning products;

any steam device, as steam can reach the appliance's live parts and cause a short circuit.

To prevent damaging the cooking top frame, observe the following guidelines:

Use hot water only, with little soap;

Never use pointed utensils or abrasive products;

Do use a window scraping tool.

Any cooking or dirt residue should be removed with a window scraping tool. Be careful when using scraping tools to avoid injury.

If sugar or food preparations containing sugar, plastic or aluminium foil end up on the hot cooking top, it is advisable to switch it off. Remove these substances immediately from the cooking zone, even if the cooking top is still hot, using a scraper; otherwise these substances can damage the ceramic glass top when cooling down.

(Warning: burn hazard!!!) Lastly, clean the cooking zone when it has cooled.


The symbols on the cooking top can wear out as a result of using abrasive or aggressive detergents, steel wool, and the scraping of pots and pans. Avoid using these cleaning products. In any case, this will not in any way compromise the unit's correct operation.

Note: all of the problem issues described in this section are solely of an aesthetic nature and do not in any way affect the appliance's correct operation. They cannot be restored under the warranty.

TABLE OF COOKING TOP ERRORS

These errors appear on the cooking top display.

Error code	Description	Possible causes	Solution
C, E, C flashing, E flashing or - symbol	If the display in one of the cooking zones shows one of these symbols, an intervention has occurred or is occurring in the system's basic configurations.	Problems or changes detected to the system's basic configurations.	Contact the authorised service centre, specifying the error code.
E2	Excessive temperature on the cooking zone.	Overheated pot.	Allow the system to cool down, decreasing the power or removing the pot.*
E3	Malfunction due to the use of inappropriate cookware materials.	Pots of inappropriate material or possible loss of magnetic properties at higher temperature.	Use pots of a suitable material or replace them.*
E4, E5, E6, E7, E8, E9, EA, EC, EH,	Hardware fault	Hardware errors detected	Contact the authorised service centre, specifying the error code.
No display / Function	Voltage or touch control error.	Faulty electrical connection or faulty component.	Contact the authorised service centre, specifying the error code.
<u>u</u>	Pot not detected	Inappropriate cooking pot	Use a suitable pot. Refer to the section of the manual on suitable recipients.*
Er31, Er47, Er22, Er20 or segments on the display lighting up cyclically	Touch control fault	Touch control error detected	Contact the authorised service centre, specifying the error code.

Er03 or 	Continuous activation of one of the control keys; the control switches off after 10 seconds.	Liquid or pot on the control zone	Dry and clean the glass or remove the pot from the control zone.
The power returns to level 0		Fault detected on a hardware component	Contact the authorised service centre, specifying the error code.
L	No error! Child Lock enabled		Disable the Child Lock function: refer to the section of the manual

* If the error persists, contact your authorised service centre, specifying the error code.

Aspira est équipé de touches de capteurs électroniques qui réagissent au toucher. Allumer tout d'abord la table puis la zone de cuisson souhaitée.

Allumage de la table de cuisson

Appuyer sur la touche power  pendant au moins 2 secondes.

Tous les afficheurs s'allument. En l'absence d'autres introductions, la table de cuisson s'éteint au bout de quelques secondes pour des raisons de sécurité.

Activation des zones de cuisson souhaitées

Effleurer la touche relative à la zone choisie. () () () ()

L'afficheur indique 0, agir sur + ou – pour sélectionner la puissance souhaitée qui va de 1 à P

P : indique la fonction **Booster** et est présent dans chaque zone de cuisson. Pour l'activer, agir sur la touche + jusqu'à la puissance 9, et effectuer une nouvelle pression sur la touche. Cette fonction restera active pendant 5 minutes, après quoi le système revient à la puissance 9. Il est conseillé d'utiliser cette fonction pour amener l'eau rapidement à ébullition.

Pot Detection

Si l'on ne place pas de casseroles adéquates sur les différentes zones de cuisson ou si celles-ci ne sont pas relevées, la fonction pot detection indique cette absence par le symbole "u". Positionner ensuite une casserole appropriée en ce qui concerne le diamètre et les matériaux sur les zones de cuisson, tel qu'on l'indique au paragraphe relatif aux récipients adéquats. La zone de cuisson s'éteint automatiquement au bout de 10 minutes si aucune casserole n'est relevée.

Extinction de la table de cuisson et indication de chaleur résiduelle

Effleurer la touche power .

Le voyant de l'interrupteur général et les voyants des zones de cuisson s'éteignent. La table de cuisson est éteinte. Le voyant de la chaleur résiduelle affichée par un (H) présent sur chaque zone de cuisson reste allumé jusqu'à ce que ces zones aient suffisamment refroidi.

Attention risque de brûlure

Ne pas toucher la zone de cuisson qui affiche cette indication (H).

Si une zone de cuisson reste allumée trop longtemps au même niveau de puissance, l'appareil s'éteint immédiatement et l'indication de la chaleur résiduelle (H) s'affiche. La rallumer comme d'habitude pour remettre la zone de cuisson en fonction. Le tableau suivant indique le temps maximum de fonctionnement sans interruption pour chaque niveau de puissance :

Puissance	Limite de fonctionnement en minutes
1	520
2	402
3	318
4	260
5	212
6	170
7	139
8	113
9	90
P	5

Minuterie

La fonction minuterie peut être sélectionnée de 1 à 99 minutes sur chaque zone de cuisson. Comment activer la minuterie : sélectionner la zone de cuisson et sélectionner le niveau de puissance souhaité, puis appuyer simultanément sur les touches + et -, puis agir sur + ou - pour sélectionner les minutes souhaitées. Un signal sonore d'une durée de 2 minutes indique l'écoulement des minutes sélectionnées et la zone de cuisson s'éteint automatiquement.

Countdown

La fonction countdown peut être réglée de 1 à 99 minutes, mais contrairement à la minuterie, cette dernière ne prévoit pas d'éteindre les zones de cuisson.

La fin des minutes réglées sera rendue connue grâce à un signal acoustique.

Sur la plaque allumée : sans sélectionner une zone de cuisson particulière, appuyer en même temps sur les touches + et -, donc agir sur le + ou le - pour régler les minutes souhaitées.

Une fois réglée, la plaque continue à fonctionner même après que la plaque s'éteigne, jusqu'à la fin des minutes réglées.

Child-Lock Sécurité enfants

La table de cuisson est équipée d'un blocage de sécurité pour éviter qu'elle ne puisse être allumée par des enfants. Elle ne peut être activée que si des zones de cuisson n'ont pas été sélectionnées. Pour activer : effleurer la touche power, effleurer simultanément la touche qui indique la zone de cuisson en bas à droite et la touche -, et appuyer de nouveau sur la touche qui indique la zone de cuisson en bas à droite. Une fois que la fonction Child Lock est active, l'afficheur indique le symbole (L). Pour désactiver : effleurer la touche power, effleurer simultanément la touche qui indique la zone de cuisson en bas à droite et la touche - ; appuyer de nouveau la touche -.

Bridged mode

La fonction Bridge permet d'utiliser deux zones de cuisson simultanément comme s'il s'agissait d'une zone unique, en permettant l'utilisation de poêles assez grandes pour couvrir deux zones de cuisson contigües.

Pour activer cette fonction, sélectionner en même temps deux zones de cuisson contigües ; sur une des deux apparaîtra le symbole (8) alors que sur l'autre la puissance de cuisson sera affichée qui pourra être réglée en agissant sur les touches + et -.

Pour désactiver la fonction Bridge appuyer en même temps une seconde fois sur les touches des deux zones de cuisson.

ATTENTION : la fonction Bridge ne peut être activée que sur les deux zones de gauche et/ou sur les deux zones de droite alors qu'elle ne peut pas être activée sur les deux zones centrales.

Si la fonction bridge est active, un seul booster peut être activé, et seulement sur les zones de cuisson qui ne sont pas en mode Bridge.

centrale 78 b20



Ce dispositif permet de choisir le mode de fonctionnement (aspiration ou filtration) en fonction de l'installation.

A la première mise sous tension, l'afficheur indique pendant environ une minute le mode actif.

Filtration : l'afficheur indique la lettre C et la touche Reset filtres clignote rapidement.

Aspiration : l'afficheur indique la lettre C et la touche Reset filtres est éteinte.

Au cours de cette phase, le mode peut être modifié en pressant la touche **F**

Un signal sonore confirme le changement de programme.

Le délai prévu écoulé, le programme sort quitte ce mode et se met en veille, fonction qui s'exécute aussi en pressant la touche on/off moteur.

Pour rappeler le choix du mode de fonctionnement, éteindre et rallumer le dispositif.

Note : en modalité filtrante à l'extinction du dispositif l'aspiration reste allumée pendant 20 minutes à la vitesse minimum, pour permettre l'évaporation de l'éventuelle condensation qui s'est formée pendant les phases de cuisson.

B: Touche on/off moteur : en touchant cette touche, le moteur démarre ; s'il est en marche, il s'arrête. Les touches "+" et "-", permettent de modifier la vitesse (puissance) d'aspiration. Sur la version avec moteur à 4 vitesses (de série), seule la 4ème vitesse est temporisée.

C: Touche de réduction de la vitesse (puissance) d'aspiration : en touchant cette touche, la vitesse d'aspiration de la haute diminue.

D: Touche d'augmentation de la vitesse (puissance) d'aspiration : en touchant cette touche, la vitesse d'aspiration de la haute augmente.

F: Touche reset filtres : en touchant cette touche, l'avis de saturation du filtre anti-graisse en métal (1) et de remplacement du filtre de charbon (2) se réinitialise.

(1) Au bout de 30 heures de fonctionnement de la hotte, le symbole F, s'alternant au symbole G, clignote pour indiquer la nécessité de nettoyer les filtres anti-graisse en métal ; cette alarme bloque le fonctionnement de l'aspiration jusqu'à la réinitialisation, pour pouvoir vider le bac de collecte d'eau (cette opération est à effectuer en fonction des nécessités, en tout cas impérativement à chaque réinitialisation de filtres)

(2) **Actif uniquement en mode filtration** : Après 120 h de fonctionnement de la hotte, le symbole F, alterné au symbole C, clignote pour indiquer la nécessité de nettoyer/changer les filtres en charbons actifs ; les filtres en charbon se lavent au lave-vaisselle une fois, puis doivent être changés.

En mode Aspiration, l'alarme Filtres charbon est désactivée.

A:Touche minuteur : en touchant cette touche, quelle que soit la vitesse d'aspiration sélectionnée, la fonction minuteur s'active. Au premier contact, la durée du minuteur est de 5 minutes (indiquée par un clignotement simple de la touche), au deuxième contact de 10 minutes (clignotement rapide) et au troisième contact de 20 minutes (clignotement triple). Le clignotement de la touche minuteur se poursuit pendant toute la durée de la fonction.

Une quatrième pression de la touche désactive la fonction minuteur.

E:Touche "Intensif" : au contact cette touche, le moteur passe directement à la première intensive (5e vitesse, temporisée sur environ 8 minutes) ; un deuxième contact active la deuxième intensive (6e vitesse, temporisée sur environ 6 minutes). sur la version avec moteur à 4 vitesses (de série), la touche active et désactive la grande vitesse (4ème vitesse temporisée pendant 8 minutes environ).

la temporisation des vitesses est active uniquement en mode aspiration.

Table de cuisson

La table de cuisson doit toujours être nettoyée après chaque utilisation. Laisser refroidir l'appareil avant de le nettoyer.

Avant de nettoyer le plan en verre céramique, nous conseillons d'activer la sécurité enfants de manière à ce que la table ne s'allume par mégarde (voir la fonction Child Lock).

Utiliser exclusivement des produits pour le nettoyage conçus pour les tables de cuisson en verre céramique. Respecter les indications figurant sur l'emballage de chaque produit.

Ne pas utiliser les produits de nettoyage suivants car ils risquent d'endommager les surfaces de la table en verre céramique :

produits anticalcaires ou pour éliminer les taches et/ou la rouille,

détergents pour assiettes et/ou pour le lave-vaisselle,

détergents pour le verre,

détergents contenant de la soude, de l'ammoniaque, des acides ou des chlorures

comme les produits de nettoyage, les éponges et les brosses abrasifs

solvants

gomme pour gommer la saleté

objets pointus

produits pour le nettoyage des fours ou des grils

tout appareil à vapeur, car la vapeur pourrait atteindre les parties sous tension et provoquer un court-circuit.

Pour éviter d'endommager le cadre de la table de cuisson, observer les indications suivantes : utiliser uniquement de l'eau chaude avec peu de savon.

Ne jamais utiliser d'ustensiles affûtés ou des produits abrasifs.

Ne pas utiliser le racloir pour le verre.

Les éventuels résidus de saleté doivent être éliminés avec le racloir pour le verre. Faire attention à ne pas se blesser avec cet outil.

Si du sucre ou des aliments contenant du sucre, du plastique ou du papier alu finissent sur la table de cuisson chaude, il est conseillé de l'éteindre. Éliminer immédiatement ces substances de la zone de cuisson, également si la table est encore chaude, avec un racloir ; dans le cas contraire, elles risquent d'endommager le verre céramique en refroidissant.

(Attention : danger de brûlures !!!) Enfin, nettoyer la zone de cuisson lorsqu'elle est froide.

La signalétique sur la table de cuisson peut s'user lorsqu'on se sert de détergents abrasifs et agressifs, d'éponges en acier et au contact des fonds de casseroles. Éviter d'utiliser ces produits pour le nettoyage. Mais cela ne compromet en rien le fonctionnement correct du produit.

Attention : tous les problèmes indiqués dans ce paragraphe concernent exclusivement l'aspect esthétique et ils n'influencent pas le fonctionnement de l'appareil. Ils ne sont pas couverts par la garantie.

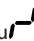
TABLEAU DES ERREURS DE LA TABLE DE CUISSON

Ces erreurs sont indiquées sur l'afficheur de la table de cuisson.

Code erreur	Description	Causes possibles	Solution
C, E, C clignotant, et clignotant ou symbole -	Si l'afficheur d'une zone de cuisson indique un de ces symboles, cela signifie qu'on est intervenu ou que l'on est en train d'intervenir au niveau de base du système.	Des problèmes ou des modifications se sont vérifiés au niveau des configurations de base du système.	Contactez le centre d'assistance technique autorisé en spécifiant le code d'erreur.
E2	Température excessive de la zone de cuisson.	Surchauffe de la casserole.	Laisser refroidir le système, en réduisant éventuellement la puissance ou en enlevant la casserole.*
E3	Dysfonctionnement dû à l'utilisation de casseroles dont le matériau n'est pas approprié.	Casseroles dont le matériau n'est pas approprié ou pertes possibles des propriétés magnétiques de ces dernières au fur et à mesure que la température augmente.	Utiliser des casseroles dont le matériau est approprié ou les remplacer.*
E4, E5, E6, E7, E8, E9, EA, EC, EH,	Anomalie matérielle	Erreurs matérielles relevées	Contactez le centre d'assistance technique autorisé en spécifiant le code d'erreur.
No display / Fonction	Erreur de tension ou du touch control.	Raccordement électrique défectueux ou anomalie d'un composant.	Contactez le centre d'assistance technique autorisé en spécifiant le code d'erreur.
<u>u</u>	Casserole non relevée	Casserole non appropriée	Utiliser une casserole appropriée. Voir le paragraphe relatif aux récipients appropriés.*

Er31, Er47, Er22, Er20, ou des segments de l'afficheur s'allument cycliquement	Anomalie touch control	Erreur relevée au niveau de la commande touch	Contactez le centre d'assistance technique autorisé en spécifiant le code d'erreur.
-----------------------------------------------------------------------------------------	------------------------	-----------------------------------------------------	----------------------------------------------------------------------------------------------

FONCTIONNEMENT

Er03 ou 	Activation continue d'une des touches, la commande s'éteint après 10 secondes.	Liquide ou casserole dans la zone de commande	Sécher et nettoyer le verre ou enlever la casserole de la zone de commande.
La puissance revient au niveau 0		Anomalie relevée au niveau d'un composant matériel	Contactez le centre d'assistance technique autorisé en spécifiant le code d'erreur.
L	Aucune erreur ! Child Lock activé		Désactiver le Child Lock en consultant le paragraphe spécifique.

* Si l'erreur persiste, contactez le centre d'assistance technique autorisé, en spécifiant le code d'erreur.


Aspira is uitgerust met elektronische sensorknoppen die op aanraking reageren. Eerst de kookplaat aandoen en daarna de gewenste kookzone.

Aanzetten van de kookplaat

Druk op power  voor minstens 2 seconden.

Alle displays gaan aan. Als er geen andere knop wordt aangeraakt, gaat de kookplaat binnen enkele seconden uit om veiligheidsredenen.

Activeren van gewenste kookzone

Raak de knop aan van de betreffende kookzone.. 

Op het display verschijnt 0 druk op + of - om het gewenste vermogen te selecteren tussen 1 tot P

P: geeft de functie **Booster** aan en is aanwezig in elke kookzone. Druk om hem te activeren op de knop + tot aan vermogen 9 en druk dan nogmaals op de knop. Deze functie blijft actief voor 5 minuten, daarna stelt het systeem zich in op vermogen 9. Het is raadzaam deze functie te gebruiken om water sneller aan de kook te brengen.


Pot Detection

Als er geen geschikte pannen op de verschillende kookzones worden gezet of herkend, geeft de functie pot detection dit aan met het symbool "u"

Plaats dus een pan met de juiste diameter en van het juiste materiaal op de kookzones zoals aangegeven in de paragraaf geschikte pannen.

De kookzone gaat na 10 minuten automatisch uit als er geen pan wordt herkend.

Kookplaat uitzetten en indicatie restwarmte

Raak de knop power  aan.

Het lampje van de hoofdschakelaar en de lampjes van de kookzones gaan uit, De kookplaat is uit. Het lampje restwarmte is aan met een H voor elke kookzone, die blijven branden totdat elke zone voldoende is afgekoeld.

Let op verbrandingsgevaar

Raak de kookzone nie aan als deze indicatie (H) zichtbaar is.

Als de kookzone langer aanblijft staan dat op hetzelfde vermogen, gaat het apparaat vanzelf uit en verschijnt de aanduiding van de restwarmte H. Zet hem weer zoals gebruikelijk door de kookzone weer aan te zetten.

De volgende tabel geeft de maximale tijd aan dat hij ononderbroken aan blijft staan voor elk vermogensniveau:

Vermogen	werkingslimieten in minuten
1	520
2	402
3	318
4	260
5	212
6	170
7	139
8	113
9	90
P	5

Timer

De functie timer kan ingesteld worden van 1 tot 99 minuten voor elke kookzone. Activeren van de timer: kies de kookzone en stel het gewenste vermogensniveau in, druk daarna gelijktijdig op de knoppen + en -, druk daarna op + of - om het gewenste aantal minuten in te stellen. Een akoestisch signaal van 2 minuten lang geeft aan dat het aantal ingestelde minuten is verstreken en dat de kookzone automatisch uitgaat.

Countdown

Met de countdown-functie kunt u 1 tot 99 minuten instellen, maar in tegenstelling tot de timer voorziet deze functie de uitschakeling van de kookzones niet.

Als de ingestelde minuten ten einde lopen, zal dit door een geluidssignaal gemeld worden.

Als het kookvlak aan is: gelijktijdig op de toetsen + en – drukken zonder een kookzone te kiezen en vervolgens op + of – drukken om de gewenste minuten in te stellen.

Eens de countdown-functie is ingesteld, blijft ze werken, ook na de uitschakeling van het kookvlak, tot de ingestelde minuten voorbij zijn.

Child-Lock kinderbeveiliging

De kookplaat is uitgerust met een veiligheidsvergrendeling zodat deze niet per ongeluk aangezet kan worden door kinderen. Kan alleen aangezet worden als de kookzone niet geselecteerd is.

Activeren: raak de knop power aan, raak tegelijkertijd de knop aan die de kookzone aangeeft rechtsonder en knop - en druk opnieuw op de knop die de kookzone aangeeft rechtsonder.

Eenmaal de functie Child Lock geactiveerd, verschijnt op de display het symbool **L**.

Activeren: raak de knop power aan, raak tegelijkertijd de knop aan die de kookzone aangeeft rechtsonder en knop -; druk opnieuw op de knop -.

Bridged mode

Met de Bridge-functie kunt u voor grote braadpannen, die de twee aangrenzende zones in beslag nemen, gelijktijdig twee kookzones gebruiken, alsof het om een enkele zone gaat.

Om deze functie te activeren gelijktijdig twee aangrenzende kookzones kiezen; op een van de twee zal het symbool (8) verschijnen en op de andere zal het kookvermogen verschijnen, dat kan ingesteld worden via de toetsen + en -.

Om de Bridge-functie te deactiveren, opnieuw gelijktijdig op de toetsen van de twee kookzones drukken.

AANDACHT: de Bridge-functie kan enkel geactiveerd worden op de twee linkse en/of op de twee rechtse zones, niet op de twee centrale zones.

Als de Bridge-functie actief is, kan een enkele booster geactiveerd worden, en dit enkel op de kookzones die niet in Bridge-modus zijn.

centrale 78 b20

A



B



C



D



E



F

Dit apparaat laat toe de functioneringsmodus (aanzuigend of filterend) te kiezen naargelang de installatie.

Bij de eerste opstart toont de display gedurende ongeveer één minuut welke modus actief is.

Filterend: de display toont de letter C en de knop reset filters knippert snel.

Aanzuigend: de display toont de letter C en de knop reset filters is uit.

Tijdens deze fase kan men van modus wisselen door knop **F** in te drukken.

Een bieptoon bevestigt de wissel van programma.

Als de beschikbare tijd voorbij is, verlaat het programma deze modus en gaat in standby ofwel door de knop motor on/off in te drukken.

Om de keuze van de functioneringsmodus opnieuw op te roepen, moet men de spanning wegnemen en terug aansluiten op het apparaat.

Opmerking: de afzuiging blijft in de filtermodus na het uitschakelen van het apparaat 20 minuten op de minimale snelheid, zodat de eventuele condens die tijdens het koken is gevormd kan verdampen.

B:Knop motor on/off: bij indrukken knop start de motor, wanneer die al aan was, valt die stil. Met behulp van de knoppen "+" en "-" kan men dan de aanzuigensnelheid (kracht) veranderen. Voor de versie met 4-speed motor (serieel) is enkel de 4e snelheid getimed.

C:Knop voor verlagen aanzuigensnelheid (kracht): bij indrukken knop verlaagt de aanzuigensnelheid van de kap.

D:Knop voor verhogen aanzuigensnelheid (kracht): bij indrukken knop verhoogt de aanzuigensnelheid van de kap.

F:Knop reset filters: bij indrukken knop reset de melding van de verzadiging van de antivetfilter van metaal (1) en van de vervanging van de koolfilter (2).

(1) Na 30 uur werking van de kap gaat het symbool F, afwisselend met symbool G, knipperen, wat op de noodzaak duidt tot het reinigen van de antivetfilters van metaal, dergelijk alarm inhibeert de werking van de aanzuiging tot aan de reset, om het leegmaken van het bakje voor het verzamelen van het water mogelijk te maken (operatie die moet uitgevoerd worden indien nodig en verplicht na elke reset filter)

(2) **Enkel actief bij filterende modus:** Na 120 uur werking van de kap gaat het symbool F, afwisselend met symbool C, knipperen, wat op de noodzaak duidt tot het reinigen van de actieve koolfilters; de koolfilters kunnen één keer gewassen worden in de afwasmachine, waarna ze moeten worden vervangen.

In de aanzuigende modus is het alarm koolfilters uitgeschakeld.

A:Knop timer: bij het indrukken van de knop, bij eender welke gekozen aanzuigsnelheid, zal de timerfunctie in werking treden. Bij de eerste druk bedraagt de duur van de timer 5 minuten (aangegeven door een enkele knippering van de knop), bij de tweede druk 10 minuten (dubbele knippering) en bij de derde druk 20 minuten (drievoudige knippering). Het knipperen van de timerknop gaat door voor de gehele duur van de functie.

Een vierde druk op de knop schakelt de timerfunctie uit.

E:Knop intensief: .bij het indrukken van de knop gaat de motor onmiddellijk over op de eerste intensieve (5e snelheid, getimed op ongeveer 8 minuten) ; een tweede druk op de knop activeert de tweede intensieve (6e snelheid, getimed op ongeveer 6 minuten) . Voor de versie met 4-speed motor (serieel) activeert en deactiveert de toets de intensieve snelheid (4e snelheid, ongeveer 8 minuten getimed).

De timing van de snelheid is enkel actief in de zuigmodus.

Kookplaat

De kookplaat dient na elk gebruik schoongemaakt te worden. Laat het apparaat eerst afkoelen alvorens hem schoon te maken.

Het is raadzaam om voorafgaand aan het schoonmaken van de keramische glasplaat de kinderbeveiliging te activeren zodat de plaat niet per ongeluk aangaat (zie functie Child Lock).

Gebruik alleen reinigingsproducten voor kookplaten van keramisch glas. Volg de aanwijzingen op de verpakking van dit product.

Gebruik niet een van de volgende producten voor de reiniging. Deze zouden het oppervlak van de plaat kunnen beschadigen

van keramisch glas:

antikalkproducten of voor het verwijderen van vlekken en/of roest,

afwasmiddel of wasmachinemiddel,

reinigingsmiddelen voor glas

reinigingsmiddelen met soda, ammoniak, zuren of chlorides.

elk willekeurig schoonmaakmiddel, spons, schuurborstels

oplosmiddelen

gum voor het verwijderen van vuil

scherpe voorwerpen

producten voor het reinigen van ovens of grils

een stoomapparaat aangezien de stoom bij onderdelen kan komen die onder druk staan en tot kortsluiting kan leiden.

Volg om de lijst van de kookplaat niet te beschadigen de volgende instructies:

Gebruik alleen warm water met weinig schoonmaakmiddel

Gebruik in geen geval scherpe voorwerpen of schuurmiddelen

Gebruik geen mes voor ramen.

Eventuele vuilresten kunnen worden verwijderd met een mes voor ramen. Let op dat u zich niet verwond aan het mes.

Als er suiker of voedsel met suiker, plastic of zilverfolie op de warme kookplaat komt, is het raadzaam hem uit te zetten. Verwijder deze substanties gelijk van de kookzone, ook als de plaat

nog warm is met behulp van een mesje, als hij afkoelt kan dit het keramisch glas beschadigen.

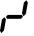
(let op: risico op brandwonden!!!) Reinig tenslotte de kookzone als deze is afgekoeld.

De signalering op de plaat kan gebruikt worden voor het gebruik van agressieve en schuurmiddelen, staalsponzen en onderkanten van pannen. Vermijd het gebruik van deze producten voor het reinigen. Het is in ieder geval niet toegestaan om op enige manier de werking van het product aan te passen.

Let op: alle problemen die aangegeven zijn in deze paragraaf zijn alleen voor het esthetische karakter en beïnvloeden op geen enkele manier de juiste werking van het apparaat. Deze kunnen de garantie niet herstellen.

Deze fouten verschijnen op de display van de kookplaat.

Foutcode	Omschrijving	Mogelijke orzaken	Oplossing
C, E, C knipperend, E knipperend of symbool -	Als de display van een kookzone een van deze symbolen laat zien is er ingegrepen of wordt er ingegrepen in de basisconfiguraties van het systeem.	Mogelijke problemen of aanpassingen in de basisconfiguraties van het systeem.	Neem contact op met de technische assistentie en geeft de foutcode door.
E2	Overmatige temperatuur van de kookzone.	Oververhitting van de pan.	Laat het systeem afkoelen, door verlaging van het vermogen of de pan te verwijderen.*
E3	Foute werking door gebruik van pannen van het verkeerde materiaal.	Pannen van het verkeerde Materiaal of mogelijk verlies van magnetische eigenschappen ervan bij hogere temperaturen.	Gebruik pannen van geschikt materiaal vervang ze*
E4, E5, E6, E7, E8, E9, EA, EC, EH,	Problemen met hardware	Er hebben zich fouten in de hardware voorgedaan	Neem contact op met de technische assistentie en geeft de foutcode door.
Geen display/ Function	Fout in spanning of touch control.	Defecte elektrische aansluit of problemen met een onderdeel.	Neem contact op met de technische assistentie en geeft de foutcode door.
<u>u</u>	Pan niet geschikt	Pan niet geschikt	Gebruik een geschikte pan Zie paragraaf geschikte pannen.*

Er31, Er47, Er22, Er20, segmenten van het display die aangaan-niet cyclisch	Problemen touch control	Fouten bij commando touch	Neem contact op met de technische assistentie en geeft de foutcode door.
Er 03 o 	Constate activering van een van de knoppen, de knop gaat na 10 seconden uit.	Vloeistof of pan op knoppen	Glas drogen of schoonmaken of pan verwijderen van knoppen.
Vermogen gaat terug naar niveau 0		Problemen met hardware-bestanddeel	Neem contact op met de technische assistentie en geeft de foutcode door.
L	Geen fout! Child Lock geactiveerd		Deactiveer het Child Lock door naar de juiste paragraaf te gaan.

* Neem als het probleem zich voor blijft doen contact op met de technische assistentie en geeft de foutcode door.

Aspira posee botones con sensores electrónicos que se accionan al tacto.

Encender primero la placa y luego la zona de cocción deseada.

Cómo encender la placa de cocina

Apretar el botón power  durante unos 2 segundos.

Se encenderán todos los monitores. Si no se realiza ninguna otra acción, tras algunos segundos y por motivos de seguridad la placa de cocina se apagará.

Puesta en marcha de la zona de cocción deseada

Tocar el botón relativo a la zona deseada. 

En el monitor aparece 0 apretar + o – para seleccionar la potencia deseada que va de 1 a P

P: indica la función **Booster** y existe en cada una de las zonas de cocción. Para ponerla en marcha es necesario apretar el botón + hasta llegar a la potencia 9, y apretar todavía una vez el botón. Dicha función permanece activa durante 5 minutos, pasado este tiempo el sistema se colocará en la potencia 9. Se recomienda utilizar dicha función para hacer que el agua hierva más rápidamente.


Pot Detection

Si las cazuelas no son las apropiadas o no se colocan correctamente sobre la zona de cocción, la función pot detection indicará dicha situación mediante el símbolo “u”

En tal caso se debe colocar una cazuela adecuada en diámetro y material, como se indica en el apartado dedicado a los recipientes.

La zona de cocción se apagará automáticamente tras 10 minutos si no se detecta ninguna cazuela.

Apagado de la placa de cocina y señal de calor residual

Tocar el botón power  La señal del interruptor principal y las señales de las zonas de cocción se apagan. La placa de cocina está apagada. La señal en forma de letra **H** que aparece en cada zona de cocción, indica la presencia de calor residual, esta señal permanecerá encendida hasta que la zona no se haya enfriado suficientemente.

Atención peligro de sufrir quemaduras

No tocar la zona de cocción en donde aparece esta señal (H). Si una zona de cocción permanece encendida manteniendo el mismo nivel de potencia durante mucho tiempo, el aparato la apaga automáticamente y aparece la señal de calor residual H. Encenderla otra vez para poner en marcha de nuevo la zona de cocción. La tabla siguiente muestra la duración máxima de funcionamiento ininterrumpido para cada uno de los niveles de potencia:

Potencia	límite de funcionamiento en minutos
1	520
2	402
3	318
4	260
5	212
6	170
7	139
8	113
9	90
P	5

Temporizador

La función de temporización puede ser regulada de 1 a 99 minutos para cada una de las áreas de cocción. Para poner en marcha el temporizador: seleccionar la zona de cocción y regular el nivel de potencia deseado, después apretar a la vez los botones + e -, y luego + o - para establecer los minutos que se desean. Una señal acústica de 2 minutos de duración indicará la conclusión del tiempo establecido y la zona de cocción se apagará automáticamente.

Cuenta atrás

La función countdown puede plantearse de 1 a 99 minutos, pero al contrario del temporizador, esta no prevé el apagado de las zonas de cocción.

El final de los minutos planteados se hace saber a través de una señal acústica.

Con el plano encendido: sin seleccionar una zona de cocción en particular, pulse simultáneamente las teclas + y -; luego + o - para plantear los minutos deseados.

Una vez planteado, sigue funcionando incluso después del apagado del plano, hasta el vencimiento de los minutos planteados.

Child-Lock Seguridad niños

La placa de cocina posee un sistema de bloqueo de seguridad para evitar que los niños la puedan encender sin control. Este sistema puede ponerse en funcionamiento sólo si no se han seleccionado las zonas de cocción. Para ponerlo en marcha proceder como se indica: tocar el botón power, tocar a la vez el botón que se encuentra abajo a la derecha y que indica la zona de cocción y el botón -, y apretar de nuevo el botón colocado abajo a la derecha que indica la zona de cocción.

Cuando está activada la función Child Lock, en el monitor aparecerá el símbolo **L**.

Para desactivarla: tocar el botón power, tocar al mismo tiempo el botón colocado abajo a la derecha que indica la zona de cocción y el botón -; apretar de nuevo el botón -.

Bridged mode

La función Bridge permite utilizar simultáneamente dos zonas de cocción como si fuesen una sola permitiendo así el uso de ollas bastante grandes como para cubrir dos zonas de cocción contiguas. Para activar esta función, seleccione simultáneamente dos zonas de cocción contiguas. En una de estas apaecerá el símbolo (8) y en la otra se verá la potencia de cocción que podrá plantearse pulsando las teclas + y -.

Para desactivar la función Bridge pulse simultáneamente una segunda vez las teclas de las dos zonas de cocción.

ATENCIÓN: la función Bridge puede activarse solo en las dos zonas de la derecha y no puede activarse en las dos zonas centrales.

Cuando la función Bridge está activa puede activarse un solo booster y solo en las zonas de cocción que no están en modalidad Bridge.

centrale 78 b20

A



B



C



D



E



F

Este dispositivo permite elegir la modalidad de funcionamiento (aspirante o filtrante) según la instalación.

Al encender por primera vez, el display mostrará por aproximadamente un minuto qué modalidad está activa.

Filtrante: el display muestra la letra C y el botón de restablecimiento de los filtros parpadea rápido.

Aspirante: el display muestra la letra C y el botón de restablecimiento de los filtros está apagado.

Durante esta fase, se puede cambiar la modalidad pulsando el botón **F**

Una señal acústica confirma el cambio de programa.

Terminado el tiempo a disposición, el programa sale de esta modalidad y se pone en pausa o bien se puede pulsar el botón on/off motor

Para retomar la elección de la modalidad de funcionamiento, corte y vuelta a dar tensión al dispositivo.

Nota: en modalidad filtrante cuando se apaga el dispositivo la aspiración permanece encendida por 20 minutos a velocidad mínima, para permitir la evaporación de la condensación que se ha formado durante las fases de cocción.

B: Botón on/off motor: al pulsar el botón, el motor arranca o, si ya está encendido, se apaga. Maniobrando los botones "+" y "-" se podrá variar la velocidad (potencia) de aspiración. En la versión con motor de 4 velocidades (serial), sólo la 4a velocidad está temporizada.

C: Botón de disminución de velocidad (potencia) de aspiración: al pulsar el botón, disminuirá la velocidad de aspiración de la campana.

D: Botón de aumento de velocidad (potencia) de aspiración: al pulsar el botón, aumentará la velocidad de aspiración de la campana.

F: Botón restablecimiento filtros: al pulsar el botón, se restablece el aviso de saturación filtro antigrasa de metal (1) y de sustitución del filtro de carbón (2).

(1) Después de 30 horas de actividad de la campana, el símbolo F, alternativamente al símbolo G, parpadeará avisando de la necesidad de limpiar los filtros antigrasa de metal, esta alarma inhibe el funcionamiento de la aspiración hasta que no se restablece, para permitir el vaciado de la cubeta de recogida del agua (operación que deberá realizarse según la necesidad y, en todo caso, obligatoriamente a cada restablecimiento de los filtros)

(2) **Activo solo en modalidad filtrante:** Tras 120 horas de actividad de la campana, el símbolo F, alternativamente al símbolo C, parpadeará para avisar de la necesidad de limpiar/sustituir los filtros de carbón activo; los filtros de carbón pueden ser lavados en el lavavajillas una vez, tras lo cual deberán ser sustituidos.

En modalidad aspirante, la alarma de los filtros de carbón está desactivada

A:Botón temporizador: al pulsar el botón, cualquiera que sea la velocidad de aspiración seleccionada, se activará la función temporizador. Si se pulsa una vez, la duración del temporizador será de 5 minutos (indicada por un parpadeo único del botón), al pulsar por segunda vez, 10 minutos (parpadeo doble) y al pulsar por tercera vez, 20 minutos (parpadeo triple). El botón del temporizador seguirá parpadeando mientras esté en marcha la función.

Al pulsar por cuarta vez, se desactivará la función de temporización.

E:Botón intensivo: al pulsar el botón, el motor pasa directamente a la primera velocidad intensiva (5a velocidad, temporizada por aproximadamente 8 minutos); al pulsar por segunda vez, este botón activa la segunda velocidad intensiva (6a velocidad, temporizada por unos 6 minutos). En la versión con motor de 4 velocidades (serial), el botón activa y desactiva la velocidad intensiva (4a velocidad, temporizada por aproximadamente 8 minutos).

La temporización de las velocidades está disponible sólo en la modalidad de aspiración.

Placa de cocina

Limpiar la placa de cocina después de cada uso. Dejar enfriar el aparato antes de limpiarlo.

Antes de limpiar la placa de vitrocerámica se aconseja poner en marcha el sistema de seguridad para niños evitando así que la placa se ponga en marcha (véase función Child Lock).

Utilizar exclusivamente productos de limpieza específicos para placas de vitrocerámica. Seguir las indicaciones que aparecen en el envase del producto.

No utilizar los siguientes productos para limpiar el aparato. Podrían dañar la superficie de la placa de vitrocerámica:

productos antical o productos para eliminar manchas y/u óxido;
detergentes para platos y/o lavavajillas;
detergentes para cristal;
detergentes que contengan soda, amoníaco, ácidos o cloruros;
detergentes, esponjas o cepillos abrasivos;
disolventes;
goma para eliminar la suciedad;
objetos punzantes;
productos para la limpieza de hornos o grill;
aparatos de vapor, ya que el vapor podría introducirse en las piezas sometidas a tensión y provocar un cortocircuito.

Para evitar daños al marco de la placa, se deben seguir las siguientes indicaciones:

Utilizar sólo agua caliente con poco jabón
No utilizar jamás utensilios afilados o productos abrasivos
No utilizar el rascador de cristal.

Algunos restos de suciedad se pueden eliminar con el rascador de hierro. Prestar atención para evitar que se produzcan heridas con el rascador.

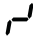
Si azúcar o platos que contienen azúcar, plástico o papel de aluminio caen sobre la placa cuando esta está caliente, se aconseja apagarla. Eliminar estas sustancias inmediatamente de la zona de cocción, aunque esté todavía caliente la placa, ya que al enfriarse podrían producir daños en la vitrocerámica.
(!!!Atención: peligro de sufrir quemaduras!!!) Limpiar la zona de cocción cuando se haya enfriado.

Las señales colocadas en la placa podrían desaparecer debido al empleo de detergentes abrasivos y agresivos, estropajos de acero y bases de las cazuelas. No utilizar estos productos para limpiar el aparato. De todas formas esto no altera el buen funcionamiento del aparato.

Atención: todos los problemas descritos en este apartado poseen un carácter estético y no influyen para nada en el correcto funcionamiento del aparato. Por lo que no están cubiertos por la garantía.

Estos errores aparecen en el monitor de la placa de cocina.

Código de error	Descripción	Posibles causas	Solución
C, E, C parpadea E parpadea o Símbolo -	Si en el monitor una zona de cocción aparece uno de estos símbolos si se ha intervenido o se está interviniendo en configuraciones	Detectados problemas o modificaciones de las configuraciones básicas del sistema.	Ponerse en contacto con el centro de asistencia técnica autorizado indicando el código de error.
E2	Temperatura excesiva de la zona de cocción.	Sobrecalentamiento de la cazuela.	Enfriar el sistema, disminuyendo la potencia o quitando la cazuela.*
E3	Problema de funcionamiento debido al uso de cazuelas de material inadecuado.	Cazuelas de material no apropiado o pérdida de las propiedades magnéticas de estas al subir temperatura.	Utilizar cazuelas de material apropiado sustituirlas.*
E4, E5, E6, E7, E8, E9, EA, EC, EH,	Anomalía del hardware	Errores en el hardware	Contactar al centro de asistencia técnica autorizado indicando el código de error.
No display / Function	Error de tensión o del controlador táctil.	Conexión eléctrica defectuosa o anomalía de un componente.	Contactar al centro de asistencia técnica autorizado indicando el código de error
<u>u</u>	Cazuela no detectada	Cazuela no apropiada	Utilizar una cazuela apropiada. Consultar el apartado de los recipientes apropiados.*
Er31, Er47, Er22, Er20, segmentos del monitor que se encienden cíclicamente	Anomalía del control táctil	Detectado un error en el mando táctil	Ponerse en contacto con el centro de asistencia técnica autorizado indicando el código de error.

Er 03 o 	Activación conti- nua de uno de los botones, el mando se apaga tras 10 segundos.	Líquido o cazuela en la zona mandos	Secar y limpiar el vidrio o quitar la cazuela de la zona de mandos.
La potencia vuelve al nivel 0		Anomalía detectada en un componente har- dware	Contactar al centro de asistencia técnica autorizado indicando el código de error
L	¡Ningún error! Child Lock activado		Desactivar el Child Lock consultando el apartado específico.

* Si el error persiste ponerse en contacto con el centro de asistencia técnica autorizado indicando el código de error.

Aspira è dotato di tasti sensori elettronici che reagiscono al tocco.

Accendere dapprima il piano e poi la zona di cottura desiderata.

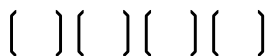
Accensione del piano cottura

Premere il tasto power  per almeno 2 secondi.

Tutti i display si accendono. Se non segue nessun'altra immissione, dopo pochi secondi il piano di cottura si spegne per motivi di sicurezza.

Attivazione delle zone cottura desiderata

Toccare il tasto relativo alla zona d'interesse.



Sul display compare 0 agire su + o - per selezionare la potenza desiderata che va da 1 a P

P: indica la funzione **Booster** ed è presente su ogni zona di cottura. Per attivarlo è necessario agire sul tasto + fino ad arrivare alla potenza 9, ed effettuare un'ulteriore pressione del tasto. Tale funzione rimarrà attiva per 5 minuti, dopo di che il sistema si riposizionerà alla potenza 9. È consigliato utilizzare tale funzione per portare più velocemente ad ebollizione l'acqua.

Pot Detection

Se non vengono posizionate o riconosciute pentole idonee sulle varie zone di cottura, la funzione pot detection indicherà tale mancanza con il simbolo "u"

Posizionare quindi una pentola, adeguata per diametro e materiali, sulle zone cottura, come indicato nel paragrafo recipienti adeguati.

La zona cottura si spegnerà automaticamente dopo 10 minuti se nessuna pentola viene riconosciuta.

Spegnimento piano cottura e indicazione calore residuo

Toccare il tasto power. 

La spia dell'interruttore principale e le spie delle zone di cottura si spengono. Il piano di cottura è spento. La spia del calore residuo visualizzata con un **H** presente su ogni zona di cottura, che resta illuminata fino a che tali zone non si sono raffreddate a sufficienza.

Attenzione rischio ustione

Non toccare la zona di cottura che visualizza questa indicazione (H).

Se una zona di cottura rimane accesa troppo a lungo al medesimo livello di potenza, l'apparecchio provvede automaticamente al suo spegnimento e appare l'indicazione del calore residuo H.

Riaccenderla come di consueto per rimettere in funzione la zona di cottura.

La tabella seguente riporta il tempo massimo di funzionamento ininterrotto per ogni livello di potenza:

Potenza	limite di funzionamento in minuti
1	520
2	402
3	318
4	260
5	212
6	170
7	139
8	113
9	90
P	5

Timer

La funzione timer può essere impostata da 1 a 99 minuti su ogni zona di cottura.

Per attivare il timer: selezionare la zona di cottura e impostare il livello di potenza desiderato, poi premere contemporaneamente i tasti + e -, quindi agire sul + o - per impostare i minuti desiderati. Un segnale acustico della durata di 2 minuti indicherà la fine dei minuti impostati e la zona di cottura si spegnerà automaticamente.

Countdown

La funzione countdown può essere impostata da 1 a 99 minuti, ma al contrario del timer essa non prevede lo spegnimento delle zone di cottura.

La fine dei minuti impostati sarà resa nota con un segnale acustico.

A piano acceso: senza selezionare una zona di cottura particolare, premere contemporaneamente i tasti + e -, quindi agire sul + o - per impostare i minuti desiderati.

Una volta impostato continua a funzionare anche dopo lo spegnimento del piano fino allo scadere dei minuti impostati.

Child-Lock Sicurezza bambini

Il piano di cottura è dotato di un blocco di sicurezza affinché non possa essere inavvertitamente acceso dai bambini. Può essere attivato solo se zone di cottura non sono state selezionate.

Per attivare: toccare il tasto power, toccare contemporaneamente il tasto che indica la zona di cottura in basso a destra e il tasto -, e premere di nuovo il tasto che indica la zona di cottura in basso a destra.

Una volta attiva la funzione Child Lock, sul display comparirà il simbolo **L**.

Per disattivare: toccare il tasto power, toccare contemporaneamente il tasto che indica la zona di cottura in basso a destra e il tasto -; premere di nuovo il tasto -.

Bridged mode

La funzione Bridge permette di utilizzare due zone di cottura in simultanea come fossero un'unica zona, consentendo l'utilizzo di pentole grandi abbastanza da coprire due zone di cottura contigue. Per attivare tale funzione selezionare contemporaneamente due zone di cottura contigue; su una delle due apparirà il simbolo (8) mentre sull'altra verrà visualizzata la potenza di cottura che potrà essere impostata agendo sui tasti + e -.

Per disattivare la funzione Bridge premere contemporaneamente una seconda volta i tasti delle due zone di cottura.

ATTENZIONE: la funzione Bridge può essere attivata solo sulle due zone di sinistra e/o sulle due zone di destra, mentre non può essere attivata sulle due zone centrali.

Se la funzione bridge è attiva può essere attivato un solo booster, e solo sulle zone di cottura che non sono in modalità Bridge.

Piano cottura

Il piano di cottura deve essere sempre pulito dopo ogni uso. Lasciare raffreddare l'apparecchio prima di pulirlo.

Prima di pulire il piano in vetroceramica si consiglia di attivare la sicurezza bambini in modo che il piano non entri in funzione accidentalmente (vedere funzione Child Lock).

Utilizzare esclusivamente prodotti per la pulizia concepiti per piani di cottura in vetroceramica. Rispettare le indicazioni riportate sulla confezione di ciascun prodotto.

Non utilizzare i seguenti prodotti per la pulizia. Essi potrebbero danneggiare le superfici del piano in vetroceramica:

prodotti anticalcare o per eliminare macchie e/o ruggine,

detersivi per piatti e/o lavastoviglie,

detergenti per vetro,

detergenti contenenti soda, ammoniaca, acidi o cloruri

qualsiasi detergente, spugne, spazzole abrasive

solventi

gomma cancella sporco

oggetti appuntiti

prodotti per la pulizia di forni o grill

qualsiasi apparecchio a vapore, in quanto il vapore potrebbe raggiungere le parti sotto tensione e provocare un corto circuito.

Per evitare danni alla cornice del piano di cottura, osservare le seguenti indicazioni:

Utilizzare solo acqua calda con poco sapone

Non utilizzare in alcun caso utensili affilati o prodotti abrasivi

Non utilizzare il raschietto per il vetro.

Eventuali residui di sporcizia vanno eliminati con il raschietto per il vetro. Fare attenzione a non ferirsi con il raschietto.

Se zucchero o pietanze contenenti zucchero, plastica o carta stagnola finiscono sul piano di cottura caldo, è consigliato spegnerlo. Eliminare queste sostanze immediatamente dalla zona di cottura, anche se il piano è ancora caldo, utilizzando raschietto, altrimenti raffreddandosi potrebbero danneggiare la vetroceramica.

(Attenzione: pericolo di ustionarsi!!!!) Infine pulire la zona di cottura quando si è raffreddata.

La segnaletica sul piano si può consumare per l'uso di detersivi abrasivi e aggressivi, spugne di acciaio e fondi di pentole. Evitare di utilizzare questi prodotti per la pulizia. In ogni caso ciò non compromette in alcun modo il corretto funzionamento del prodotto.

Attenzione: tutte le problematiche riportate in questo paragrafo sono esclusivamente di carattere estetico e non influenzano in alcun modo il corretto funzionamento dell'apparecchio. Esse non possono essere ripristinate in garanzia.

centrale 78 b20

A



B



C



D



E



F

Questo dispositivo consente di scegliere la modalità di funzionamento (aspirante o filtrante) a seconda dell'installazione.

Alla prima accensione per circa un minuto il display visualizza quale modalità è attiva.

Filtrante: il display indica la lettera C e il tasto reset filtri lampeggia veloce.

Aspirante: il display indica la lettera C e il tasto reset filtri è spento.

Durante questa fase si può cambiare modalità premendo il tasto **F**

Un beep conferma il cambio programma.

Terminato il tempo a disposizione il programma esce da questa modalità e va in st.by o premendo il tasto B on/off motore

Per richiamare la scelta della modalità di funzionamento togliere e ridare tensione al dispositivo.

Nota: in modalità filtrante allo spegnimento del dispositivo l'aspirazione rimane accesa per 20 minuti alla minima velocità, per permettere l'evaporazione dell'eventuale condensa formatasi durante le fasi di cottura.

B:Tasto on/off motore: al contatto il tasto avvia il motore se acceso ne provoca lo spegnimento. Agendo poi sui tasti "+" e "-" si potrà variare la velocità (potenza) di aspirazione. Per la versione con motore a 4 velocità (seriale) solo la 4 velocità è temporizzata.

C:Tasto di decremento velocità (potenza) di aspirazione: al contatto del tasto diminuirà la velocità di aspirazione della cappa.

D:Tasto di incremento velocità (potenza) di aspirazione: al contatto del tasto aumenterà la velocità di aspirazione della cappa.

F:Tasto reset filtri: al contatto del tasto si resetterà l'avviso di saturazione filtro antigrasso di metallo (1) e di sostituzione del filtro di carbone (2).

(1) Dopo 30 ore di attività della cappa il simbolo F, alternato al simbolo G, lampeggerà indicando la necessità di pulire i filtri anti grasso di metallo, tale allarme inibisce il funzionamento dell'aspirazione fino al reset., per permettere lo svuotamento della vaschetta raccogli acqua. (operazione da effettuare secondo necessità e comunque obbligatoriamente ad ogni reset filtri)

(2) **Attivo solo in modalità filtrante:** Dopo 120 ore di attività della cappa il simbolo F, alternato al simbolo C, lampeggerà indicando la necessità di pulire/sostituire i filtri carbone attivi; i filtri carbone possono essere lavati in lavastoviglie una volta, dopo di che devono essere sostituiti.

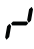
In modalità aspirante l'allarme filtri carbone è disattivato

A:Tasto timer: al contatto del tasto, qualunque sia la velocità di aspirazione selezionata, si attiverà la funzione timer. Al primo tocco la durata del timer sarà di 5 minuti (indicata da un lampeggio singolo del tasto), al secondo tocco 10 minuti (lampeggio doppio) e al terzo tocco 20 minuti (lampeggio triplo). Il lampeggio del tasto timer proseguirà per l'intera durata della funzione. Una quarta pressione del tasto disattiverà la funzione timer.

E:Tasto intensivo: al contatto del tasto il motore passa direttamente alla prima intensiva (5° velocità, temporizzata per circa 8 minuti) ; una seconda pressione del tasto attiva la seconda intensiva (6° velocità, temporizzata per circa 6 minuti) . Per la versione con motore a 4 velocità (seriale) il tasto attiva e disattiva la velocità intensiva (4° velocità, temporizzata per circa 8 minuti).
la temporizzazione delle velocità è attiva solo in modalità aspirante.

TABELLA ERRORI PIANO COTTURA

Tali errori compaiono sul display del piano cottura.

Codice errore	Descrizione	Possibili cause	Soluzione
C, E, C lampeggiante, E lampeggiante o simbolo -	Se il display di una zona cottura mostra uno di questi simboli si è intervenuto o si sta intervenendo nelle configurazioni di base del sistema.	Rilevati problemi o modifiche alle configurazioni di base del sistema.	Contattare il centro di assistenza tecnica autorizzato specificando il codice di errore.
E2	Temperatura eccessiva della zona cottura.	Surriscaldamento della pentola.	Far raffreddare il sistema, diminuendo eventualmente la potenza o rimuovendo la pentola.*
E3	Malfunzionamento dovuto ad utilizzo di pentole di materiale non appropriato.	Pentole di materiale non appropriato o possibile perdita delle proprietà magnetiche delle stesse al salire della temperatura.	Utilizzare pentole di materiale appropriato o sostituirle.*
E4, E5, E6, E7, E8, E9, EA, EC, EH,	Anomalia hardware	Rilevati errori hardware	Contattare il centro di assistenza tecnica autorizzato specificando il codice di errore.
No display / Function	Errore di tensione o del touch control.	Collegamento elettrico difettoso o anomalia di un componente.	Contattare il centro di assistenza tecnica autorizzato specificando il codice di errore.
<u>u</u>	Pentola non rilevata	Pentola non appropriata	Utilizzare una pentola appropriata. Fare riferimento al paragrafo recipienti adeguati.*
Er31, Er47, Er22, Er20, o segmenti del display che si accendono ciclicamente	Anomalia touch control	Rilevato errore nel comando touch	Contattare il centro di assistenza tecnica autorizzato specificando il codice di errore.
Er 03 o 	Attivazione continua di uno dei tasti, il comando si spegne dopo 10 secondi.	Liquido o pentola sulla zona comando	Asciugare e pulire il vetro o rimuovere la pentola dalla zona comando.
La potenza torna al livello 0		Rilevata anomalia in un componente hardware	Contattare il centro di assistenza tecnica autorizzato specificando il codice di errore.

L	Nessun errore! Child Lock attivato		Disattivare il Child Lock facendo riferimento al paragrafo apposito.

* Se l'errore persiste contattare il centro di assistenza tecnica autorizzato, specificando il codice di errore.

AFLIASPIRAC78 Ed.14-05-17

@